



SOPORTE MÓVIL DE DUCHA






URBAN



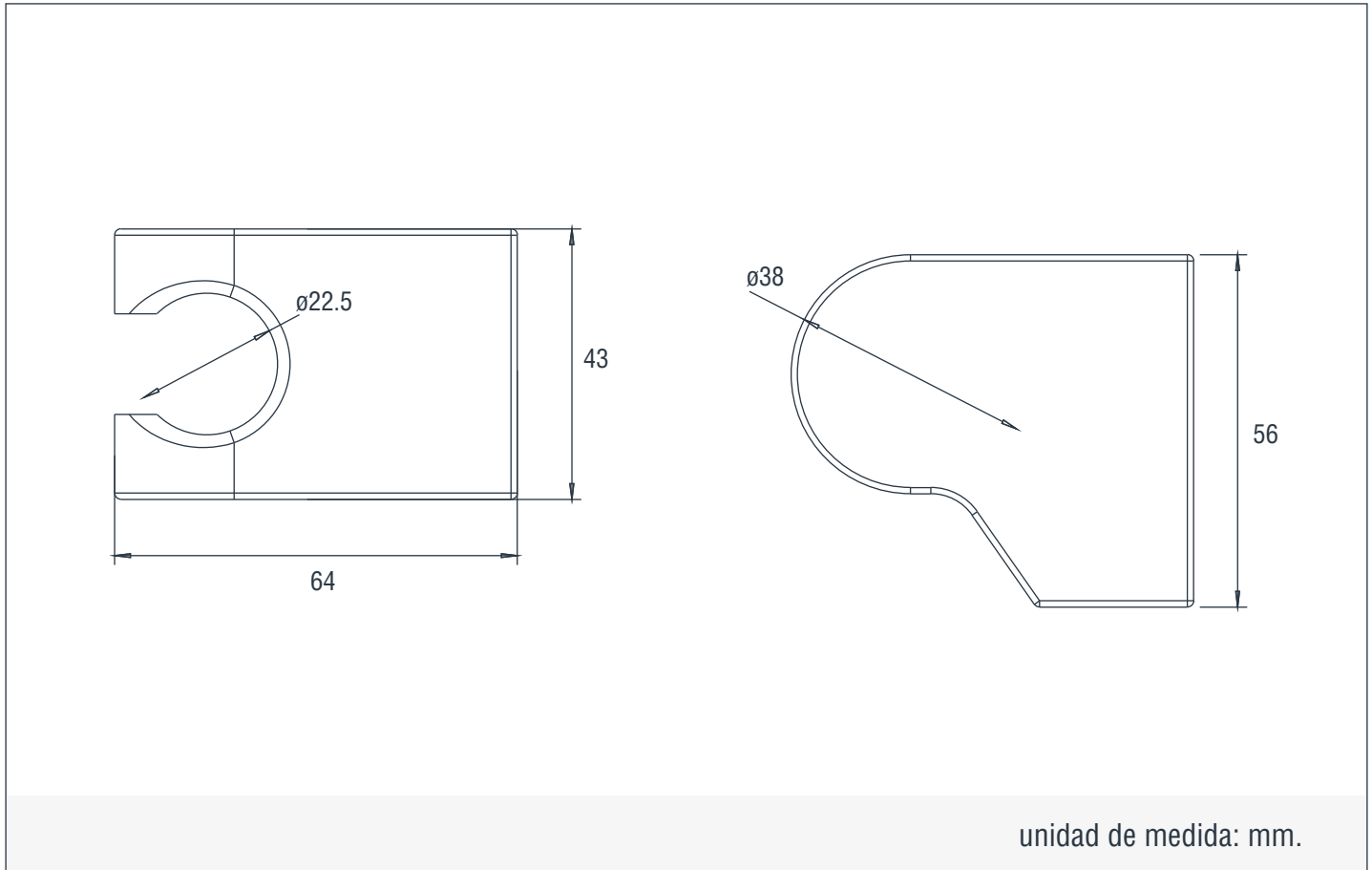
DESCRIPCIÓN:

Diseño estilizado, con líneas suavizadas y acabado especial para adornar los ambientes del baño. Nuestra línea de productos Urban implementa los mismos acabados, permitiendo sincronizar e integrar los ambientes en diferentes espacios de su hogar.

INFORMACIÓN TÉCNICA

	Presión de trabajo (PSI): Mín. 7.25 / Máx. 145.		Acabado del producto: Negro mate.		Garantía cuerpo interno: - 30 años.
	Temperatura de trabajo: Mín. 0 (°C) / Máx. 90 (°C)		Peso Neto: 0.04 Kg. ±5%.		Garantía acabado: - 5 años.
	Flujo de agua promedio: N/A.		Peso Bruto: 0.08 Kg. ±5%.		
	Material del producto: ABS.		Tipología de chorro: N/A.		

DIBUJO TÉCNICO



LIMPIEZA & MANTENIMIENTO

Para mantener la estética y prolongar la apariencia de su producto, realice el siguiente mantenimiento:

Humedezca un paño de algodón en una solución (de agua y jabón suave) para enjuagar el producto. Posteriormente termine la limpieza secando el producto con un paño de algodón limpio. Se recomienda aplicar este mantenimiento a diario en zonas costeras y en zonas no costeras cada 2 o 3 días.

No aplique productos abrasivos, ácidos o disolventes en el mantenimiento de este producto.