

# BARRA INSTITUCIONAL PLEGABLE

---

## TECNICK



### DESCRIPCIÓN:

Nuestra línea de accesorios Tecnick está compuesta de cortes rectos y bordes redondeados que permiten obtener un estilo moderno y orgánico. Su acabado metálico es ideal para integrarse en los diferentes ambientes de baño.

## INFORMACIÓN TÉCNICA

---

 **Material del producto:**  
Acero inoxidable.

 **Acabado del producto:**  
Metal Cromado

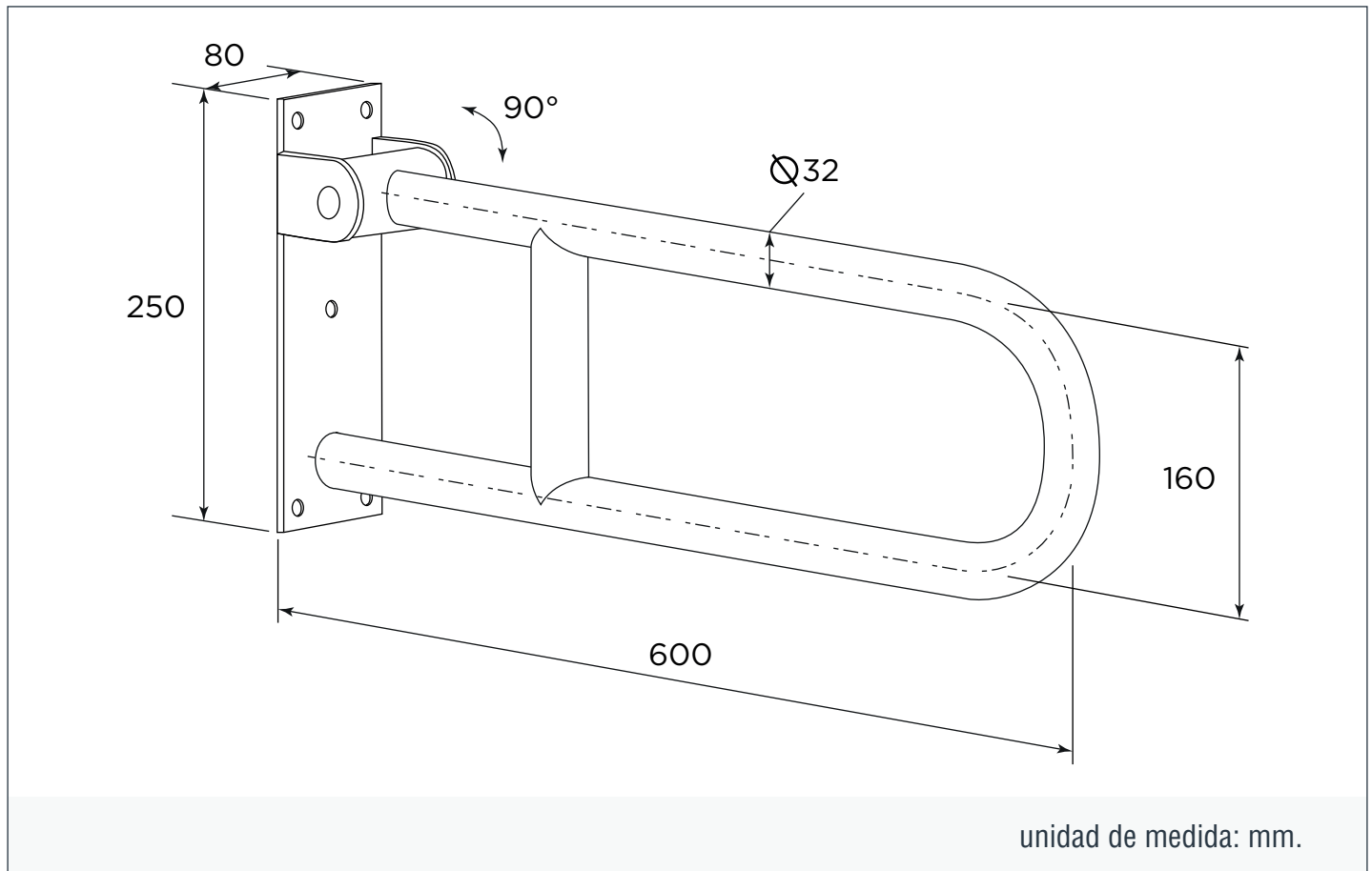
 **Garantía acabado:**  
- 5 años.

 **Dimensiones:**  
600\*250\*80 (mm)

 **Peso (Kg):**  
Neto: 1.92 / Bruto 2.24

## DIBUJO TÉCNICO

---



## LIMPIEZA & MANTENIMIENTO

---

Para mantener la estética y prolongar la apariencia de su producto, realice el siguiente mantenimiento:

Humedezca un paño de algodón en una solución (de agua y jabón suave) para enjuagar el producto. Posteriormente termine la limpieza secando el producto con un paño de algodón limpio. Se recomienda aplicar este mantenimiento a diario en zonas costeras y en zonas no costeras cada 2 o 3 días.

No aplique productos abrasivos, ácidos o disolventes en el mantenimiento de este producto.