



KLIPEN

BARRA INSTITUCIONAL EN ÁNGULO

TECNICK



DESCRIPCIÓN:

Nuestra línea de accesorios Tecnick está compuesta de cortes rectos y bordes redondeados que permiten obtener un estilo moderno y orgánico. Su acabado metálico es ideal para integrarse en los diferentes ambientes de baño.

INFORMACIÓN TÉCNICA

M | **Material del producto:**
Acero inoxidable.

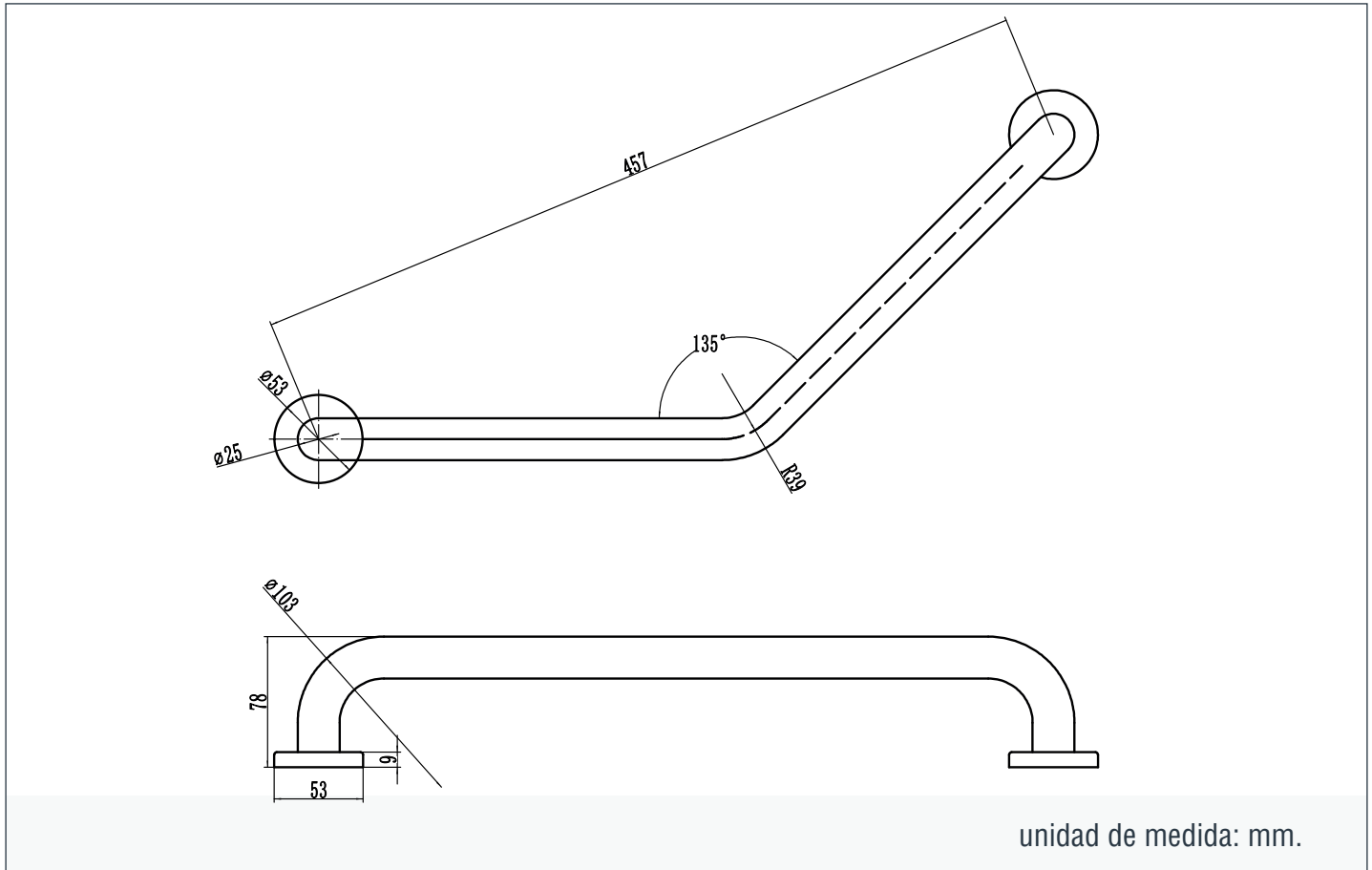
A | **Acabado del producto:**
Metal Cromado

 | **Garantía acabado:**
- 5 años.

 | **Dimensiones:**
572*180*78 (mm)

 | **Peso (Kg):**
Neto: 1.32 / Bruto 1.87

DIBUJO TÉCNICO



LIMPIEZA & MANTENIMIENTO

Para mantener la estética y prolongar la apariencia de su producto, realice el siguiente mantenimiento:

Humedezca un paño de algodón en una solución (de agua y jabón suave) para enjuagar el producto. Posteriormente termine la limpieza secando el producto con un paño de algodón limpio. Se recomienda aplicar este mantenimiento a diario en zonas costeras y en zonas no costeras cada 2 o 3 días.

No aplique productos abrasivos, ácidos o disolventes en el mantenimiento de este producto.