

BARRA INSTITUCIONAL

TECNICK



DESCRIPCIÓN:

Nuestra línea de accesorios Tecnick está compuesta de cortes rectos y bordes redondeados que permiten obtener un estilo moderno y orgánico. Su acabado metálico es ideal para integrarse en los diferentes ambientes de baño.

Esta ficha técnica pueden ser consultada y tomada como referencia conforme a los siguientes productos:



INFORMACIÓN TÉCNICA

M **Material del producto:**
Acero inoxidable.

A **Acabado del producto:**
Metal Cromado

 **Garantía acabado:**
- 5 años.

⊠ **Dimensiones:**

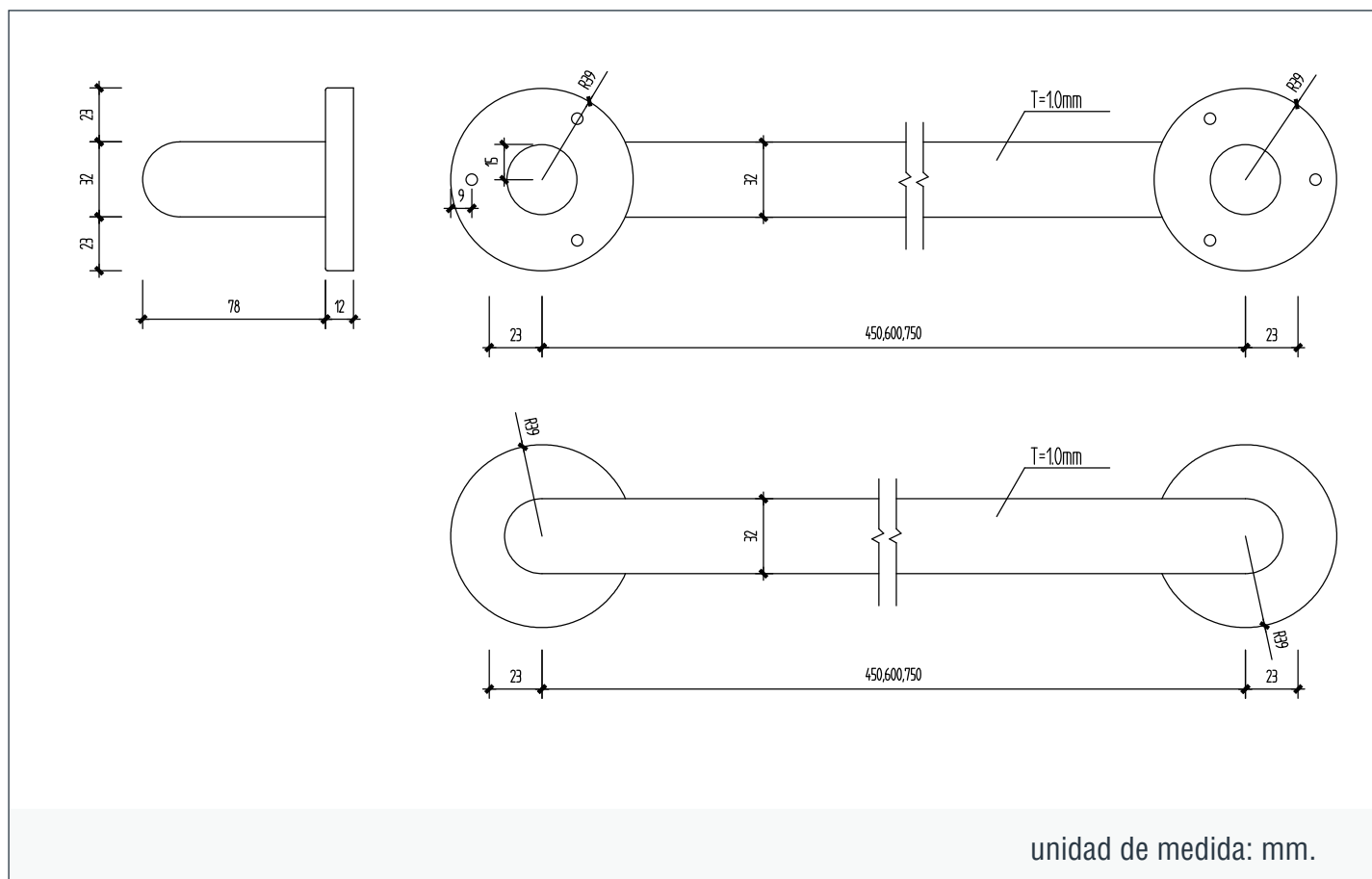
- 457*78*90 (mm)
- 610*78*90 (mm)
- 762*78*90 (mm)

Ⓚ **Peso (Kg):**

- 45 cms - Neto: 0.6 / Bruto 0.63
- 60 cms - Neto: 0.7 / Bruto 0.73
- 75 cms - Neto: 0.8 / Bruto 0.83



DIBUJO TÉCNICO



LIMPIEZA & MANTENIMIENTO

Para mantener la estética y prolongar la apariencia de su producto, realice el siguiente mantenimiento:

Humedezca un paño de algodón en una solución (de agua y jabón suave) para enjuagar el producto. Posteriormente termine la limpieza secando el producto con un paño de algodón limpio. Se recomienda aplicar este mantenimiento a diario en zonas costeras y en zonas no costeras cada 2 o 3 días.

No aplique productos abrasivos, ácidos o disolventes en el mantenimiento de este producto.