

GRIFERÍA DE DUCHA C/2 SALIDAS **KLIPEN**



SOLE II



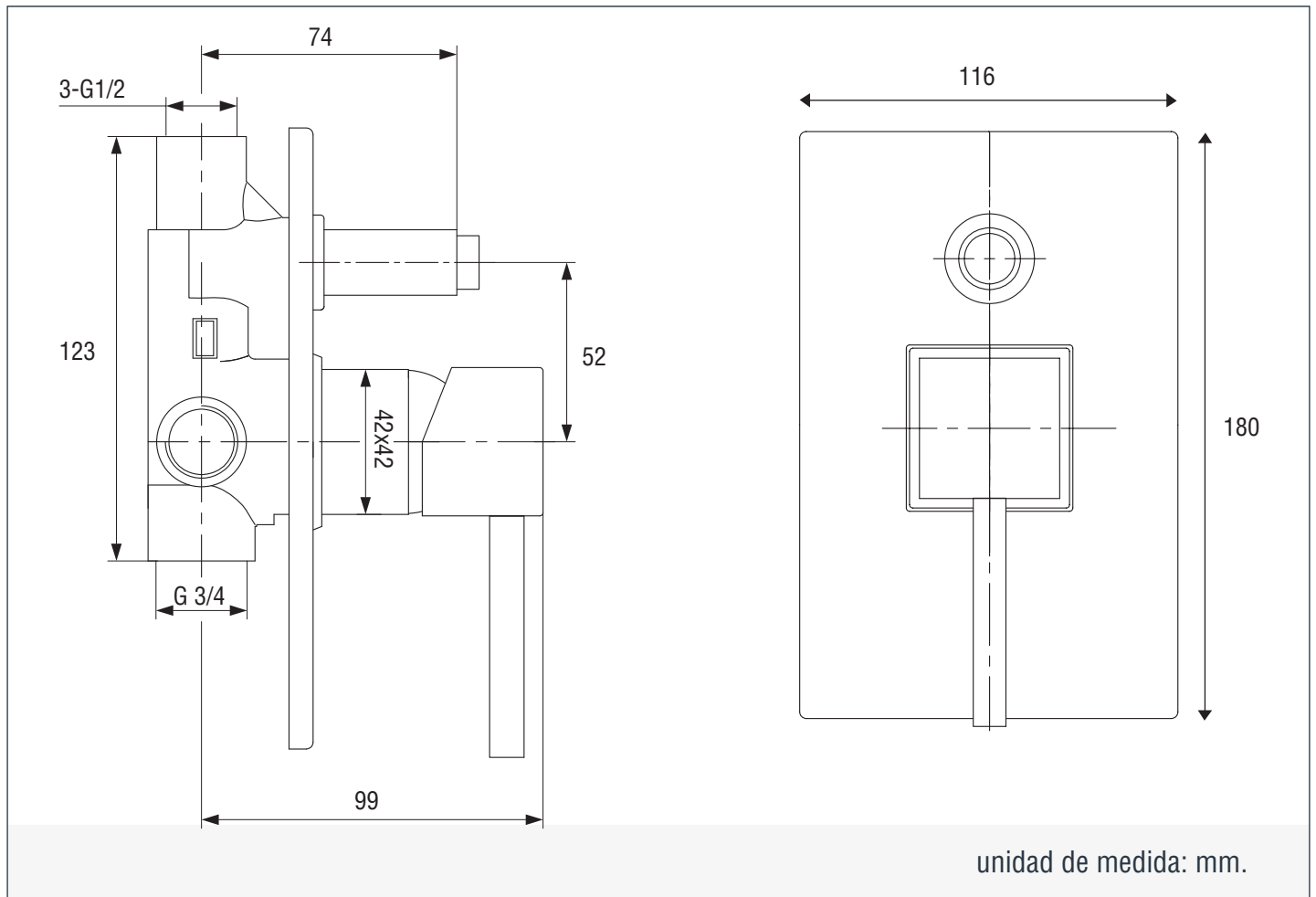
DESCRIPCIÓN:

Nuestra línea de productos Sole se compone de un estilo moderno con cortes rectos. Gracias a su diseño monocontrol, permite al usuario un fácil manejo del flujo de agua y su temperatura. Estas cualidades la convierten en la opción ideal para complementar espacios con diseños vanguardistas.

INFORMACIÓN TÉCNICA

	Presión de trabajo (PSI): Mín. 7.25 / Máx. 145.		Acabado del producto: Cromado.		Garantía cuerpo interno: - 30 años.
	Temperatura de trabajo: Mín. 13 (°C) / Máx. 90 (°C)		Peso Neto: 1.2 Kg.		Garantía acabado: - 5 años.
	Flujo de agua promedio: N/A.		Peso Bruto: 1.4 Kg.		
	Material del producto: Cuerpo: Latón / Manija: Zinc.		Tipología de chorro: N/A.		

DIBUJO TÉCNICO



LIMPIEZA & MANTENIMIENTO

Para mantener la estética y prolongar la apariencia de su producto, realice el siguiente mantenimiento:

Humedezca un paño de algodón en una solución (de agua y jabón suave) para enjuagar el producto. Posteriormente termine la limpieza secando el producto con un paño de algodón limpio. Se recomienda aplicar este mantenimiento a diario en zonas costeras y en zonas no costeras cada 2 o 3 días.

No aplique productos abrasivos, ácidos o disolventes en el mantenimiento de este producto.