

# LLAVE DE PASO

---

## LILI II



### DESCRIPCIÓN:


Parte complementaria para el funcionamiento del producto Accesorio que corta y regula el paso de agua para los elementos del baño

## INFORMACIÓN TÉCNICA

---

**M** **Material del producto:**  
Latón + Zinc

**A** **Acabado del producto:**  
Cromado

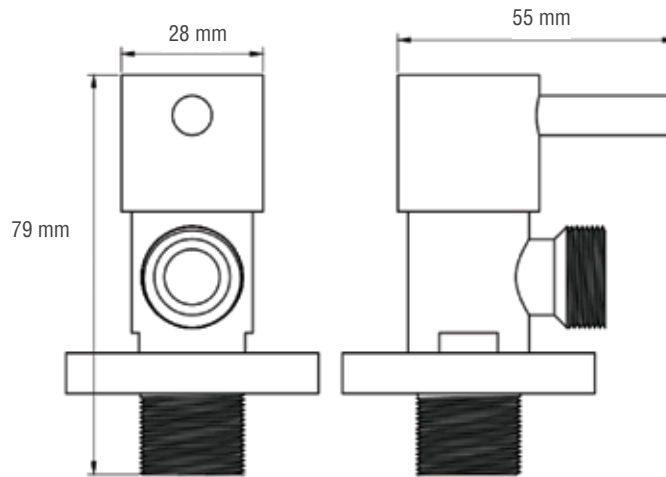
 **Garantía acabado:**  
- 5 años.

 **Dimensiones:**  
55\*28\*79 (mm).

 **Peso (Kg):**  
Neto: 1.4 / Bruto: 2.2

## DIBUJO TÉCNICO

---



unidad de medida: mm.

## LIMPIEZA & MANTENIMIENTO

---

Para mantener la estética y prolongar la apariencia de su producto, realice el siguiente mantenimiento:

Humedezca un paño de algodón en una solución (de agua y jabón suave) para enjuagar el producto. Posteriormente termine la limpieza secando el producto con un paño de algodón limpio. Se recomienda aplicar este mantenimiento a diario en zonas costeras y en zonas no costeras cada 2 o 3 días.

No aplique productos abrasivos, ácidos o disolventes en el mantenimiento de este producto.