

BARRA INSTITUCIONAL PLEGABLE

PUBLIC



DESCRIPCIÓN:

Para los proyectos más exigentes contamos con un amplio portafolio de accesorios institucionales. Fabricados a partir de materiales resistentes que logran soportar grandes demandas de usabilidad. Sus diseños moldean la sobriedad del acero en líneas estéticas para complementar los ambientes de instalación.

INFORMACIÓN TÉCNICA

 **Dimensiones:**
725*300*100 (mm)

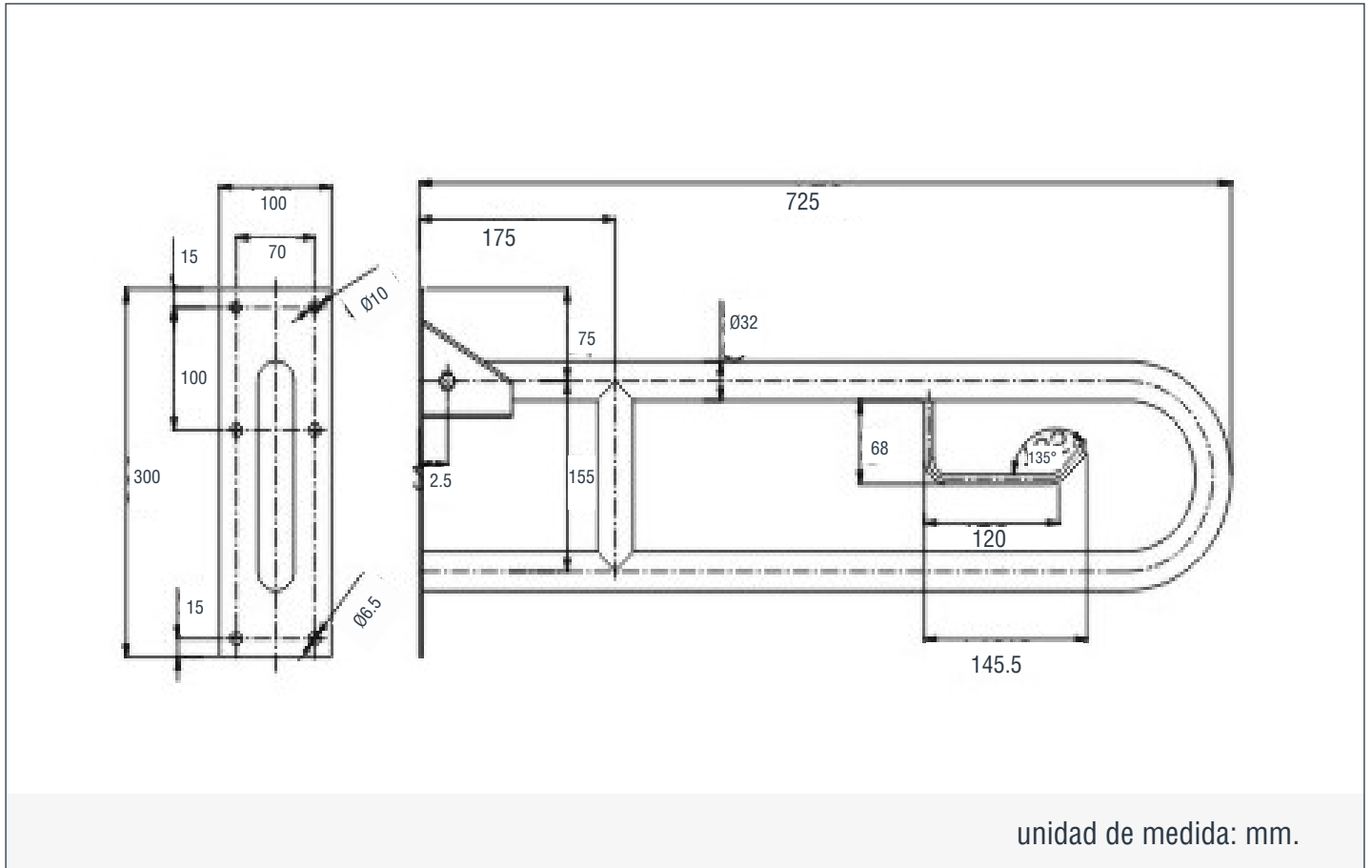
 **Grosor:**
32 (mm)

 **Garantía:**
- 1 año.

 **Material del producto:**
Acero inoxidable 304.

 **Peso Bruto:**
10 Kg.

DIBUJO TÉCNICO



LIMPIEZA & MANTENIMIENTO

Para mantener la estética y prolongar la apariencia de su producto, realice el siguiente mantenimiento:

Humedezca un paño de algodón en una solución (de agua y jabón suave) para enjuagar el producto. Posteriormente termine la limpieza secando el producto con un paño de algodón limpio. Se recomienda aplicar este mantenimiento a diario en zonas costeras y en zonas no costeras cada 2 o 3 días.

No aplique productos abrasivos, ácidos o disolventes en el mantenimiento de este producto.