



SET BARRA DE DUCHA

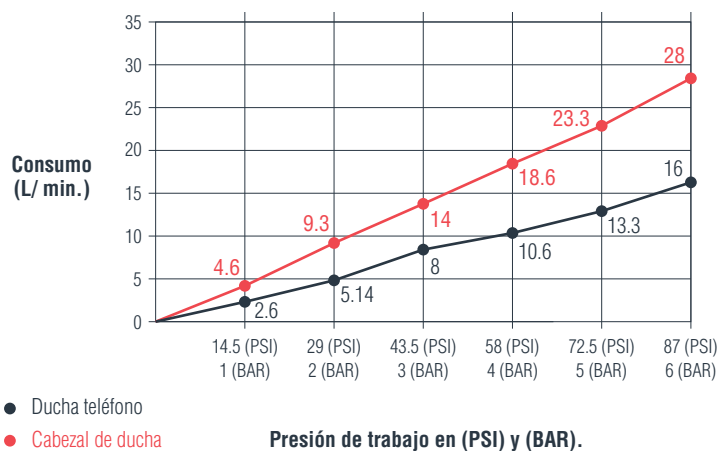
RAINY



DESCRIPCIÓN:

El set de barra de ducha Rainy es la solución completa para el espacio de ducha. Ofrece en un mismo producto una teleducha adaptable en altura y un mezclador monocontrol de facil instalación.

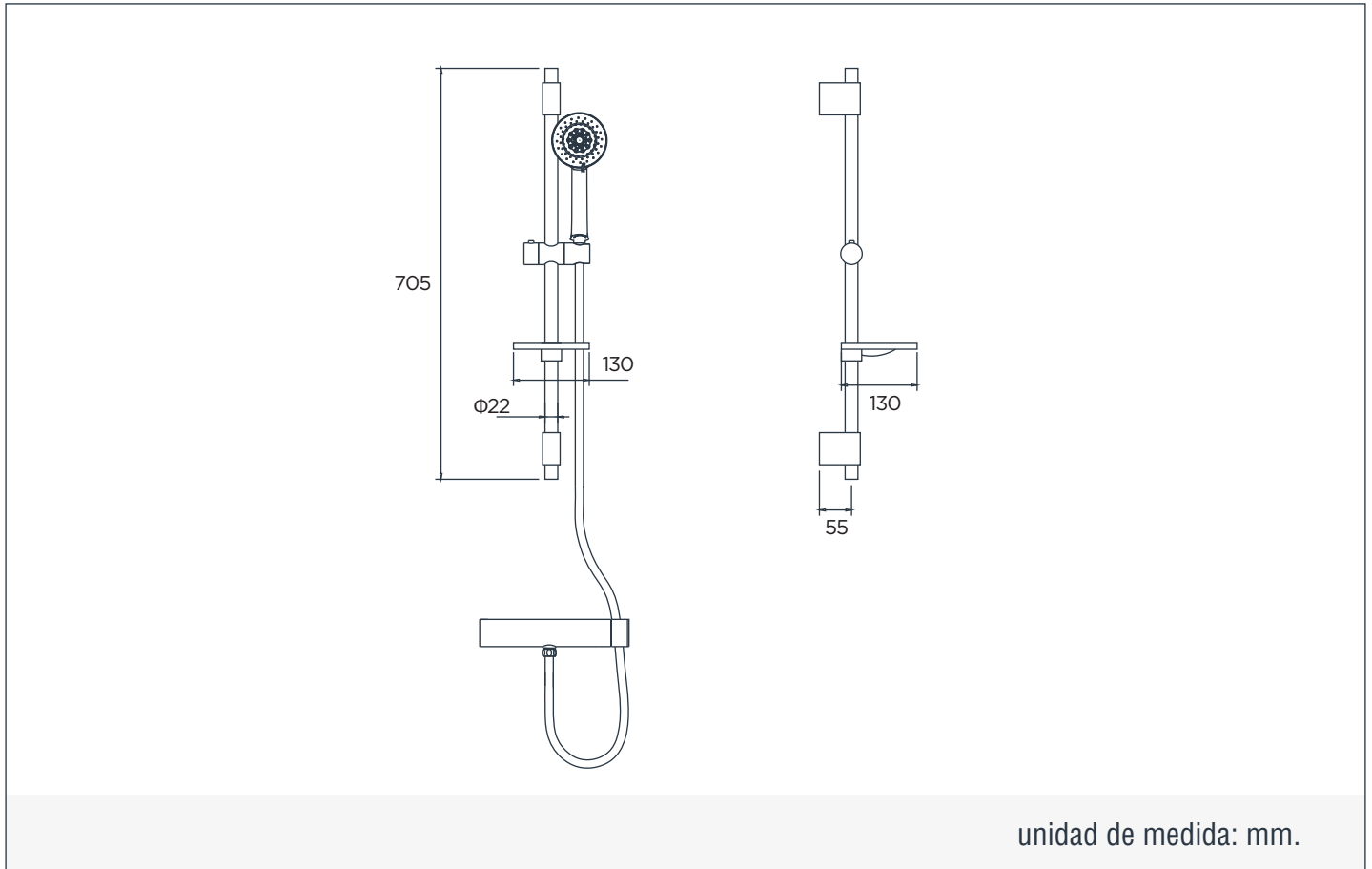
RESULTADOS CONSUMO DE AGUA (L/ Min.):



INFORMACIÓN TÉCNICA

	Presión de trabajo (PSI): Mín. 14.5 / Máx. 87.		Acabado del producto: Cromado.		Tipología de chorro: Lluvia.
	Temperatura de trabajo: Mín. 4 (°C) / Máx. 90 (°C)		Material del producto: Latón + Zinc + Acero Inox. + ABS.		Largo manguera: 1.5 Metros.
	Flujo de agua cabezal: 14 L/ minuto a 43.5 (PSI)		Peso Neto: 2.04 Kg.		Garantía cuerpo interno: - 30 años.
	Flujo de agua ducha: 8 L/ minuto a 43.5 (PSI)		Peso Bruto: 3.02 Kg.		Garantía acabado: - 5 años.

DIBUJO TÉCNICO



LIMPIEZA & MANTENIMIENTO

Para mantener la estética y prolongar la apariencia de su producto, realice el siguiente mantenimiento:

Humedezca un paño de algodón en una solución (de agua y jabón suave) para enjuagar el producto. Posteriormente termine la limpieza secando el producto con un paño de algodón limpio. Se recomienda aplicar este mantenimiento a diario en zonas costeras y en zonas no costeras cada 2 o 3 días.

No aplique productos abrasivos, ácidos o disolventes en el mantenimiento de este producto.