



GRIFERIA PARA EXTERIORES

SUN



DESCRIPCIÓN:

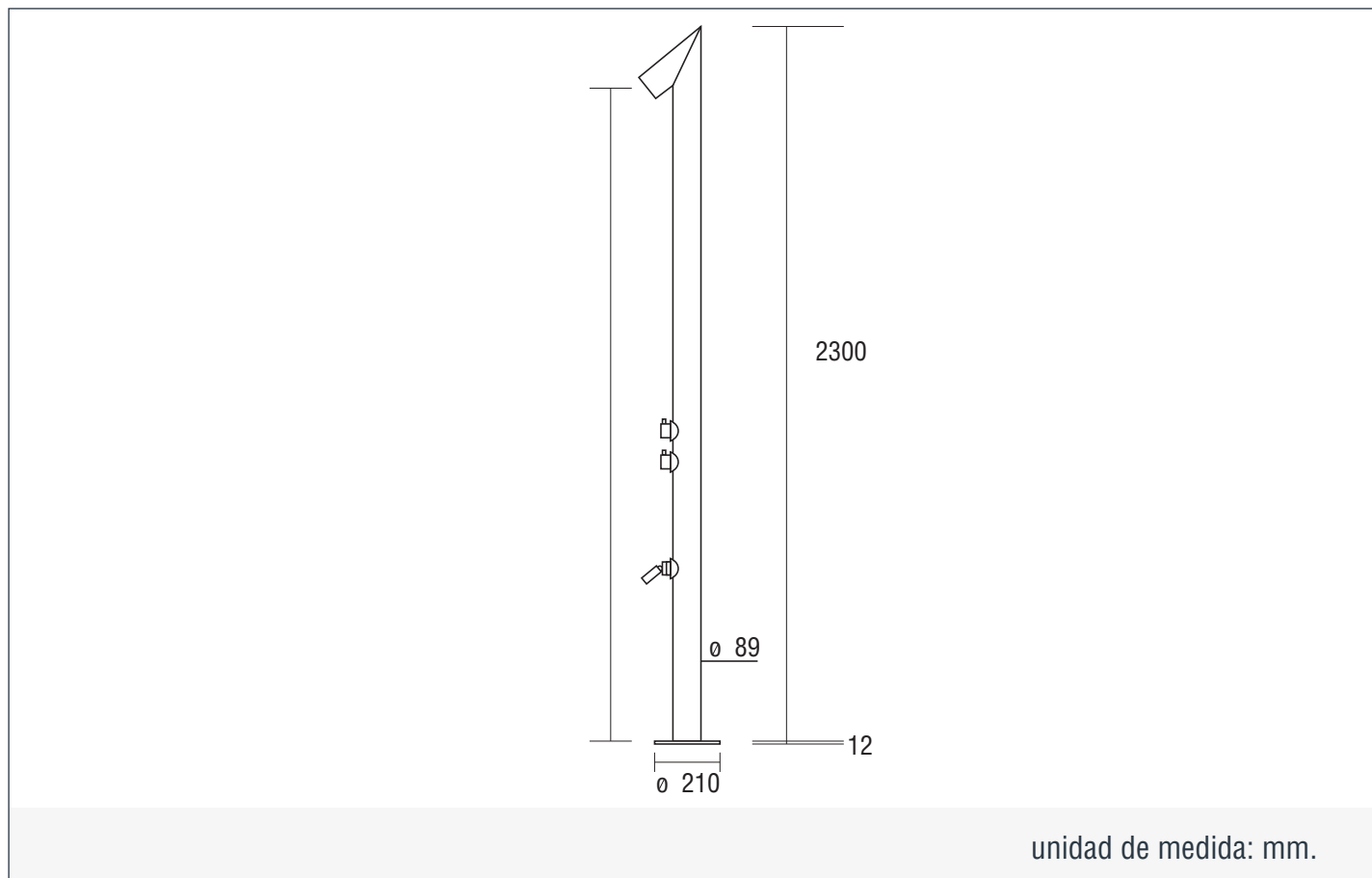
Diseño estilizado, con líneas suavizadas y acabados especiales para adornar los ambientes del baño. Nuestra línea de productos permite sincronizar e integrar los ambientes en diferentes espacios de su hogar.

INFORMACIÓN TÉCNICA

	Presión de trabajo (PSI): Mín. 7.25 / Máx. 72.5.		Acabado del producto: Satinado.		Garantía cuerpo interno: - 30 años.
	Temperatura de trabajo: Mín. 0 (°C) / Máx. 60 (°C)		Peso Neto: 12.6 Kg.		Garantía acabado: - 5 años.
	Flujo de agua promedio: 9.7 Lt / 9.3 Lt - 43.5 PSI		Peso Bruto: 26.5 Kg.		
	Material del producto: Acero Inox.		Tipología de chorro: Lluvia.		



DIBUJO TÉCNICO



LIMPIEZA & MANTENIMIENTO

- No aplicar detergentes que contengan Acido Clorhidrico, fórmico, acético o fosfórico porque pueden causar daños importantes en la grifería. Por regla general no se deben mezclar detergentes.
- No usar utensilios abrasivos, esponjas o paños de microfibra.
- Usar un jabón neutral especializado para este tipo de producto y seguir las indicaciones de uso del mismo. No conviene rociar el detergente directamente sobre los objetos, sino sobre los textiles con se ejecuta la limpieza.
- Después de la limpieza se debe enjuagar con suficiente agua para eliminar completamente los restos de detergente.
- Este producto puede ser instalado en zonas abiertas y con ambientes de alta salinidad. De ser instalado en estas loca-ciones, se recomienda un mantenimiento regular mensual con aceite WD40.
- Los residuos de productos de aseo como jabón líquido, gel de ducha, tintes de pelo, perfumes, lociones de afeitado, esmalte de uñas, pueden dañar también el producto..