



## GRIFERÍA BAJA CASCADA

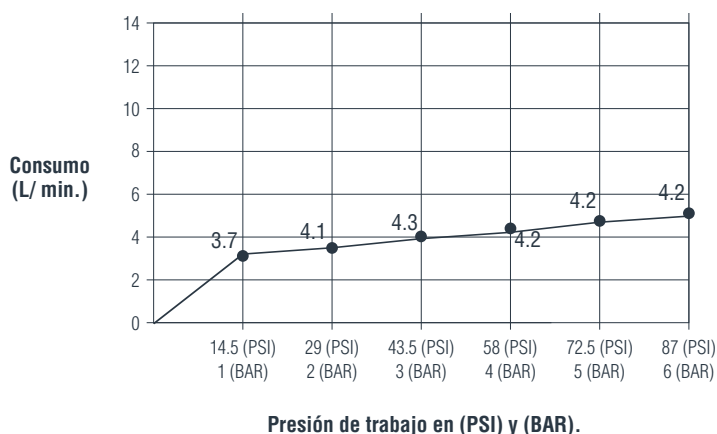
### PANDORA



#### DESCRIPCIÓN:

En esta propuesta los diseñadores integraron en las griferías un juego de formas geométricas y orgánicas inspiradas en las pinturas del movimiento cubista moderno, una idea artística donde predomina la fusión de siluetas humanas y lineales.

#### RESULTADOS CONSUMO DE AGUA (L/ Min.):



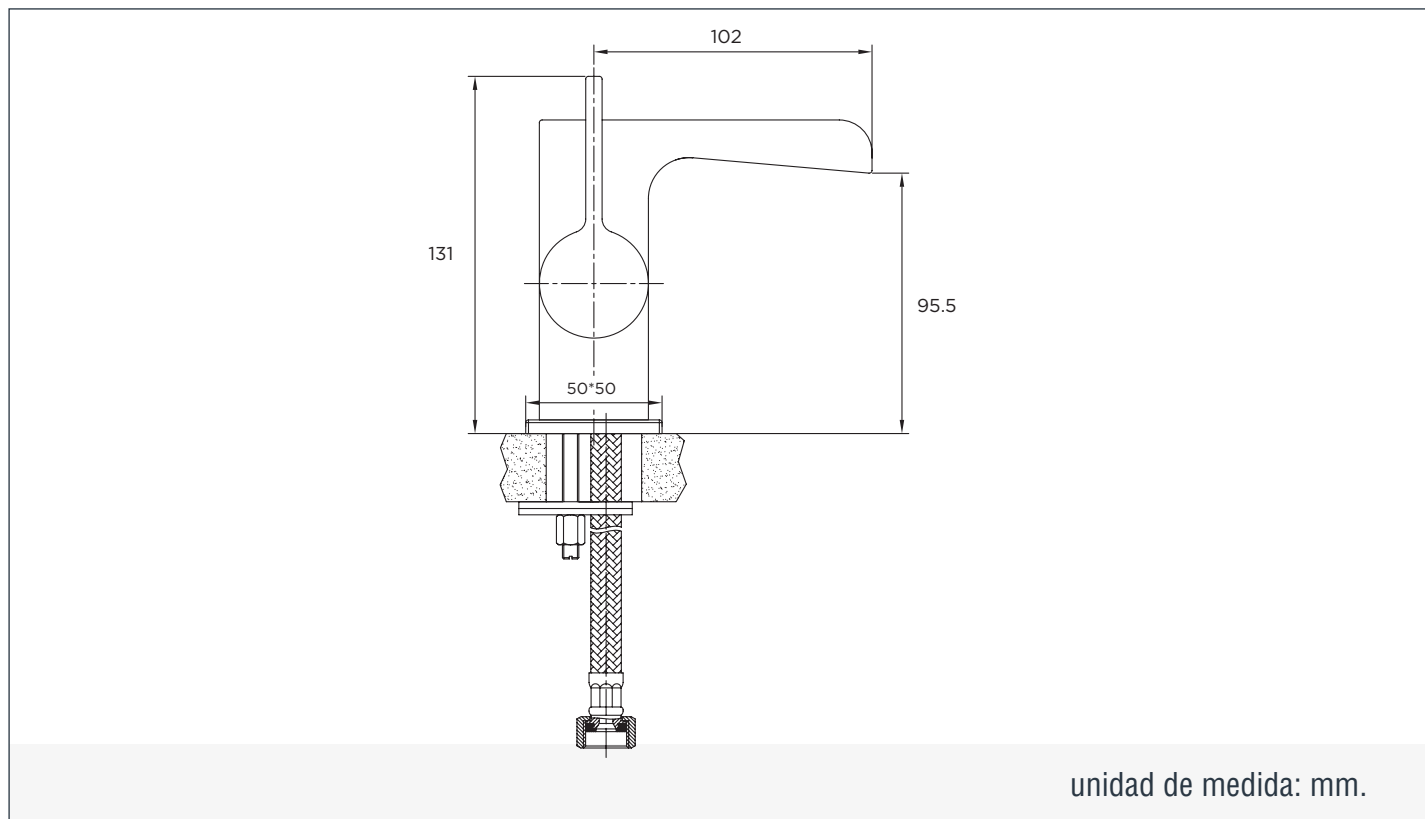
### INFORMACIÓN TÉCNICA

	<b>Presión de trabajo (PSI):</b> Mín. 7.25 / Máx. 145.		<b>Acabado del producto:</b> Cromo		<b>Garantía cuerpo interno:</b> - 30 años.
	<b>Temperatura de trabajo:</b> Mín. 13 (°C) / Máx. 90 (°C)		<b>Peso Neto:</b> 1.18 Kg.		<b>Garantía acabado:</b> - 5 años.
	<b>Flujo de agua promedio:</b> 4 L/ minuto a 43.5 (PSI)		<b>Peso Bruto:</b> 1.32 Kg.		
	<b>Material del producto:</b> Cuerpo: Latón / Manija: Zinc.		<b>Tipología de chorro:</b> Cascada.		



## DIBUJO TÉCNICO

---



## LIMPIEZA & MANTENIMIENTO

---

Para mantener la estética y prolongar la apariencia de su producto, realice el siguiente mantenimiento:

Humedezca un paño de algodón en una solución (de agua y jabón suave) para enjuagar el producto. Posteriormente termine la limpieza secando el producto con un paño de algodón limpio. Se recomienda aplicar este mantenimiento a diario en zonas costeras y en zonas no costeras cada 2 o 3 días.

No aplique productos abrasivos, ácidos o disolventes en el mantenimiento de este producto.