



PERCHERO






LOFT



DESCRIPCIÓN:

Nuestra línea de accesorios esta compuesta de cortes rectos y bordes redondos que permiten obtener un estilo moderno y orgánico. Su acabo cromado es ideal para integrarse en los diferentes ambientes del baño

INFORMACIÓN TÉCNICA

| | | |
|---|--|---|
|  Material del producto: Latón. |  Acabado del producto: Varios |  Garantía acabado: - 5 años. |
|  Dimensiones: 50*40*28 (mm). |  Peso (Gr): Neto: 94 / Bruto: 130 | |

PRESENTACIONES DISPONIBLES



01. | Acabado **Cromado**



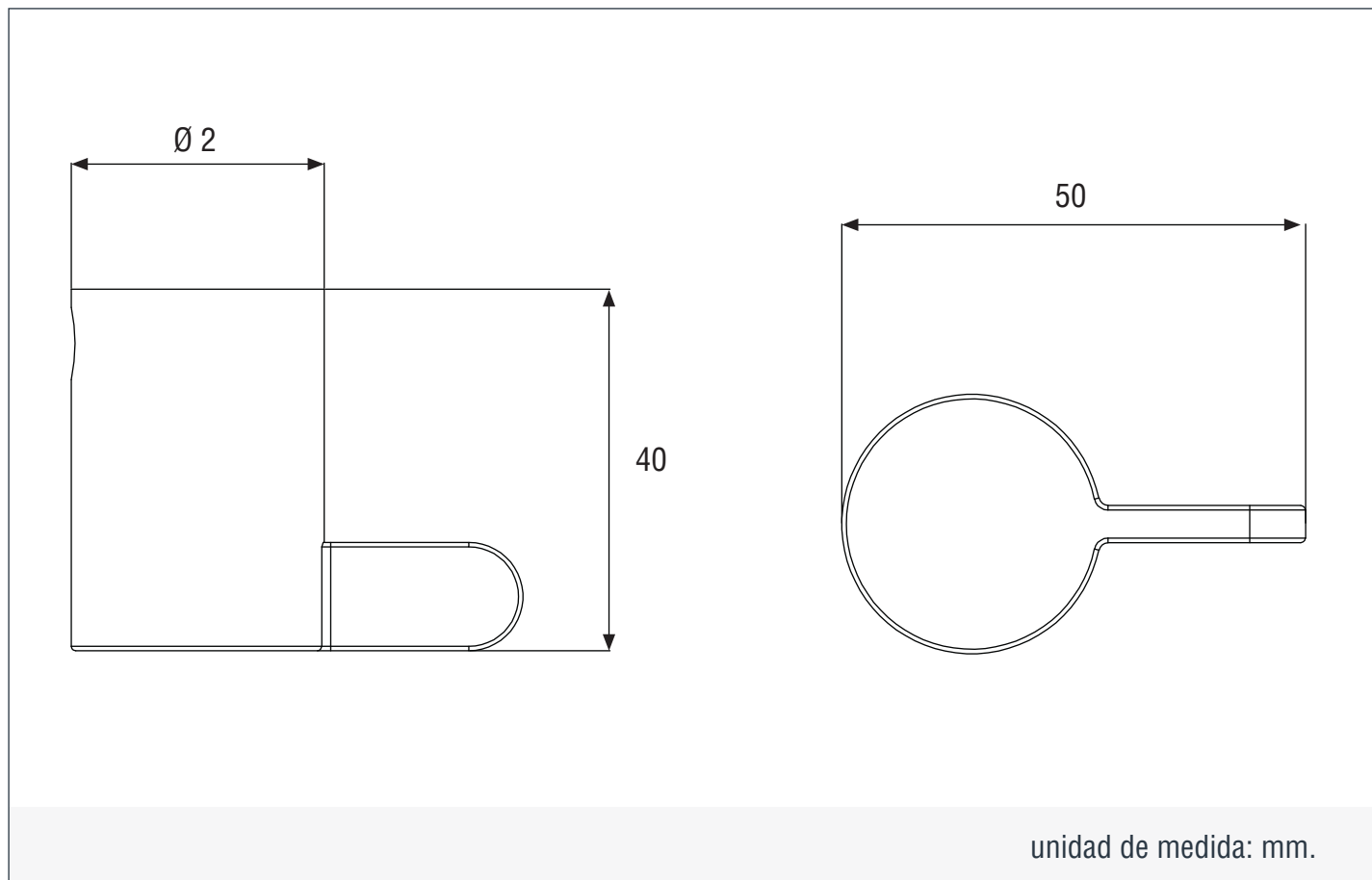
02. | Acabado **Blanco**



03. | Acabado **Negro**



DIBUJO TÉCNICO



LIMPIEZA & MANTENIMIENTO

Para mantener la estética y prolongar la apariencia de su producto, realice el siguiente mantenimiento:

Humedezca un paño de algodón en una solución (de agua y jabón suave) para enjuagar el producto. Posteriormente termine la limpieza secando el producto con un paño de algodón limpio. Se recomienda aplicar este mantenimiento a diario en zonas costeras y en zonas no costeras cada 2 o 3 días.

No aplique productos abrasivos, ácidos o disolventes en el mantenimiento de este producto.