

PORTARROLLO

LOFT



DESCRIPCIÓN:

Nuestra línea de accesorios esta compuesta de cortes rectos y bordes redondos que permiten obtener un estilo moderno y orgánico. Su acabo cromado es ideal para integrarse en los diferentes ambientes del baño

INFORMACIÓN TÉCNICA

M | **Material del producto:**
Latón.

A | **Acabado del producto:**
Varios

 | **Garantía acabado:**
- 5 años.

 | **Dimensiones:**
160*70*2 (mm).

 | **Peso (Gr):**
Neto: 200 / Bruto: 265

PRESENTACIONES DISPONIBLES



01. | Acabado **Cromado**

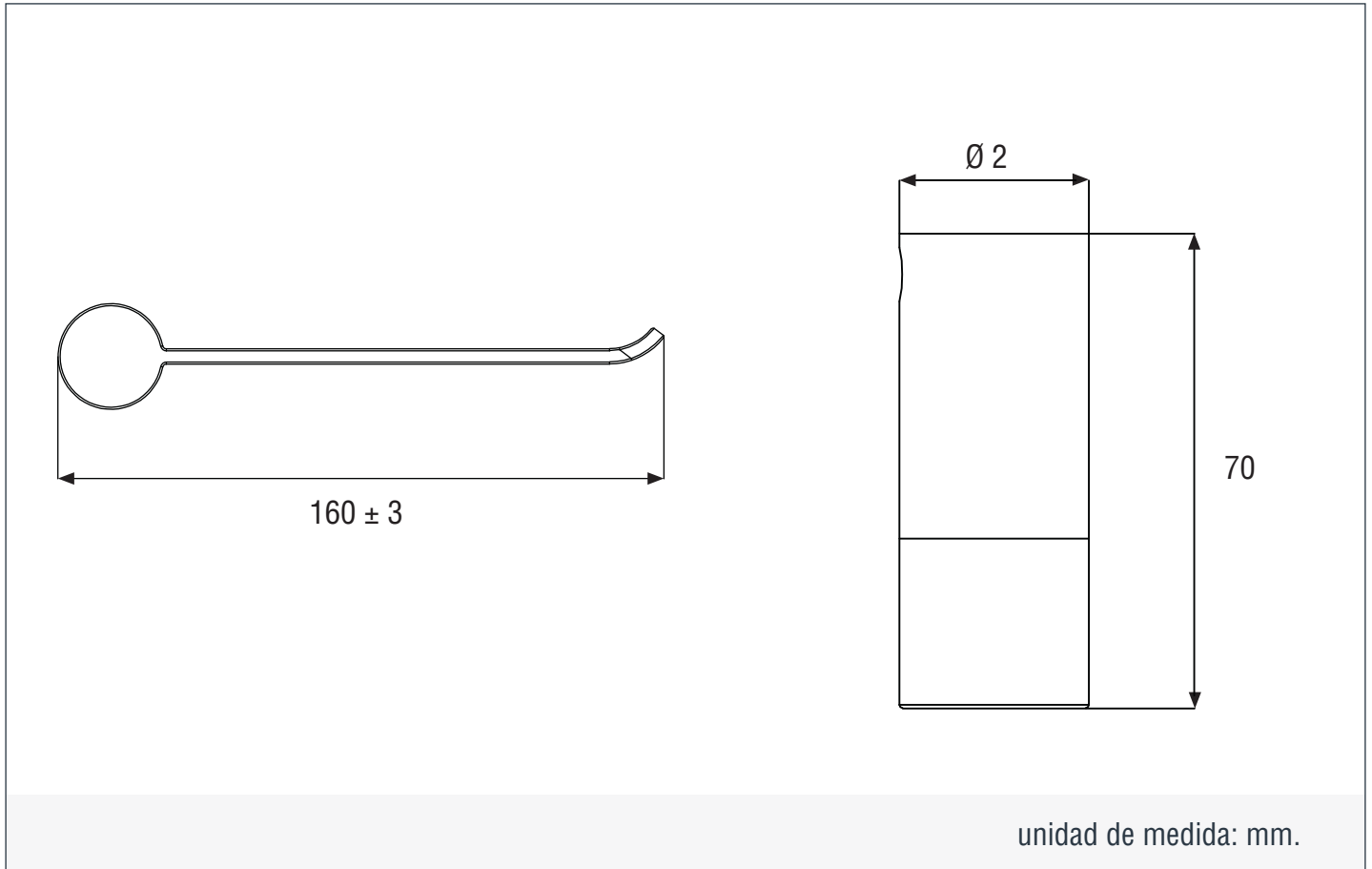


02. | Acabado **Blanco**



03. | Acabado **Negro**

DIBUJO TÉCNICO



LIMPIEZA & MANTENIMIENTO

Para mantener la estética y prolongar la apariencia de su producto, realice el siguiente mantenimiento:

Humedezca un paño de algodón en una solución (de agua y jabón suave) para enjuagar el producto. Posteriormente termine la limpieza secando el producto con un paño de algodón limpio. Se recomienda aplicar este mantenimiento a diario en zonas costeras y en zonas no costeras cada 2 o 3 días.

No aplique productos abrasivos, ácidos o disolventes en el mantenimiento de este producto.