



## MEZCLADOR DUCHA 8" SIN SALIDA TINA COLECCIÓN HELVETIA

REF: 01-0935-11

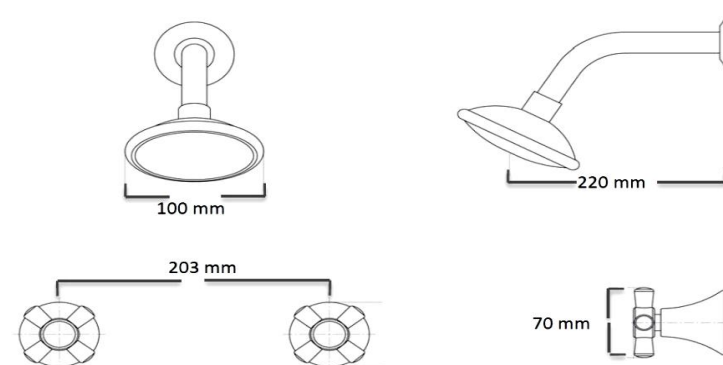
### Características

Item	Nombre	Material
1	Escudo Regadera	Plástico ABS Cromado
2	Brazo regadera	Plástico ABS Cromado
3	Bola poma	Metal Latón Cromado
4	Tuerca Regadera	Plástico ABS Cromado
5	Regadera Helvetia	Plástico ABS Cromado
6	Escudos manijas	Plástico ABS Cromado
7	Tornillo prisionero	Metal Latón Cromado
8	Mezclador	Metal Latón
9	Manijas	Plástico ABS Cromado

Para ver  
 Ficha Técnica  
 de Materias  
 Primas



<b>Conexiones:</b>	Rosca 1/2" NPT
<b>Resistencia:</b>	<p><b>CUMPLE CON LA NORMA NTC 1644 PARA ACCESORIOS DE SUMINISTRO EN FONTANERIA:</b></p> <ul style="list-style-type: none"> <li>- Ciclado Máximo: 250.000 ciclos</li> <li>- Torque Máximo de Operación: 1,7 N.m (1,25 Lbft.Ft).</li> <li>- Torque Máximo de Conexiones Metálicas de Suministros: 61 N.M (45 Lbft.Ft).</li> <li>- Cromado: Ensayo de corrosión NTC 1156 (Sal Neutra) 24 horas en cámara salina.</li> <li>- Presión Máxima de Trabajo: 860 kpa ± 14 kpa (125 Psi ± 2 Psi).</li> <li>- Presión Máxima de Estallido: 3450 Kpa (500 Psi).</li> <li>- Temperatura de Trabajo: 5°C A 71°C (40°F A 160°F).</li> <li>- Resistente a la corrosión del medio ambiente en condiciones normales de uso.</li> <li>- Resistente a la corrosión del agua potable.</li> <li>- Resistente al jabón y limpiadores de tocador.</li> </ul>
<b>Uso:</b>	Domestico Ducha - No tóxico.



SELLOS RESPALDO GRICOL



Elaboró: Jorge Rodriguez	Revisó: Jahn Hernandez	Revisó: Germán Romero	Fecha:
Cargo: Coordinador de laboratorio y metrología	Cargo: Analista de producto y capacitaciones	Cargo: Director de Producción y Desarrollo Tec.	dd mm aa
Firma:	Firma:	Firma:	02 06 2015
Afecta la integridad del sistema?	SI <input type="checkbox"/> NO <input checked="" type="checkbox"/>	Afecta la integridad del sistema?	SI <input type="checkbox"/> NO <input checked="" type="checkbox"/>
<b>Actualización</b>	<b>Descripción de cambios</b>		