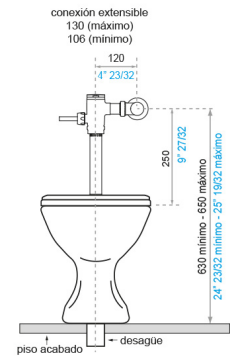
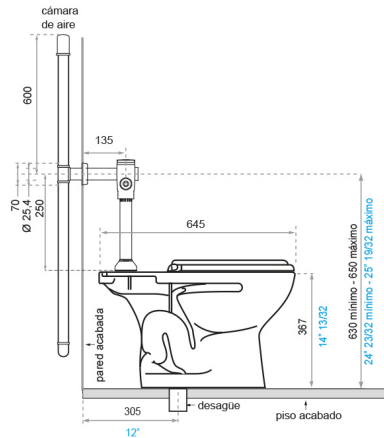




Gama  
**PRO**

**SANITARIOS**  
**Inodoro Ager**  
**P121**



■ milímetros ■ pulgadas

### COLORES DISPONIBLES

BL

Bianco

### CARACTERÍSTICAS FÍSICAS



HET 4.8  
litros/des



LEED



Redondo



Alto tráfico



Hospitalario



Hoteler



Desempeño  
eficiente



Durabilidad  
Sanitarios



Higiene



Garantía

### DESCRIPCIÓN

- Diseño institucional.
- Forma redonda.
- Inodoro de alta eficiencia – HET.
- Consumo por descarga: 4,8 litros.
- Se recomienda combinar con fluxómetro de 4,8 o 6 litros, con fluxómetro electrónico o válvula de descarga.

### NORMAS GENERALES DE CUMPLIMIENTO

- NTE-INEN 3082: ARTEFACTOS SANITARIOS, REQUISITOS Y MÉTODOS DE ENSAYO
- ASME A112.19.2: INSTALACIONES SANITARIAS DE PLOMERÍA CERÁMICA

### CARACTERÍSTICAS TÉCNICAS GENERALES

- Fabricado en porcelana sanitaria vitrificada.
- Esmaltado en todas sus áreas visibles.
- La absorción de la pieza es inferior al 0,5%.
- Espesor mínimo de 6 mm en cualquier parte de la pieza.
- Sin defectos, picaduras, fisuras o deformaciones.

### EVALUACIÓN DIMENSIONAL

Peso referencial del producto	14,8 kg
Medida de pared a desagüe	305 mm
Altura del sello de agua	50 mm
Área del espejo de agua	190 x 115 mm
Tolerancia dimensional	medidas < 200 mm +/- 5% y > 200 mm +/- 3%

Centro de Atención al Usuario: **FV Responde**

[www.fvandina.com](http://www.fvandina.com)

**ECUADOR**  
1-800 FV FV FV  
[fvresponde@fv Ecuador.com](mailto:fvresponde@fv Ecuador.com)

**CENTRO AMÉRICA**  
[info.cea@grupofv.com](mailto:info.cea@grupofv.com)

**COLOMBIA**  
[info.colombia@grupofv.com](mailto:info.colombia@grupofv.com)

**PERU**  
[info.peru@grupofv.com](mailto:info.peru@grupofv.com)

UTILIZA  
SIEMPRE  
REPUESTOS  
ORIGINALES  
FV



ESCANEA  
EL CÓDIGO QR  
Y DESCARGA  
EL APP FV

