

Millenium

Plus

Millenium Plus **hydromassage**



PRODUCTOS PARA BAÑOS Y COCINAS



KITCHEN AND BATH PRODUCTS

Importante: Las fotos son un modelo ilustrativo del producto, pueden tener pequeñas variaciones con respecto a la realidad

Millenium

Plus

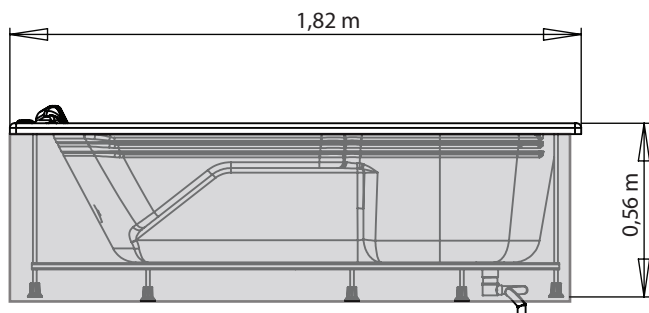
Millenium Plus hydromassage

CERTIFICACIONES / CERTIFICATIONS	
Los materiales utilizados en la fabricación del Hidromasaje, cumplen normas internacionales de calidad.	The materials used for manufacturing the hydromassage satisfy international quality standards.
Los equipos y accesorios ensamblados, cumplen normas internacionales de seguridad eléctrica.	The equipments and accessories assembled satisfy international standards of electrical security.

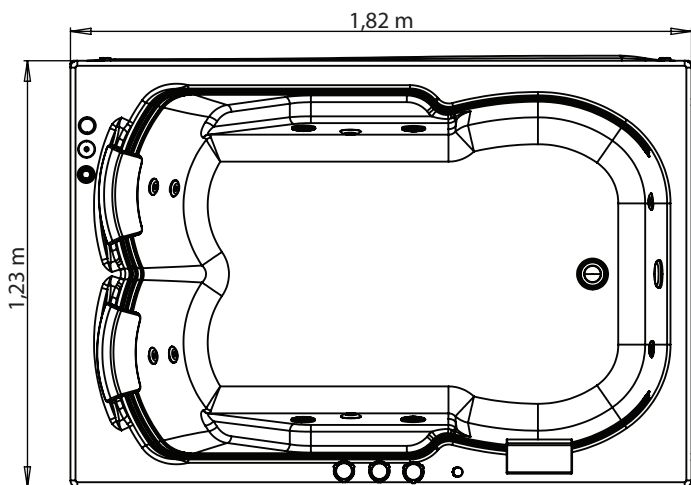
DIMENSIONES / DIMENSIONS

LARGO LENGTH	ANCHO WIDTH	PROF. DEPTH	CAPACIDAD CAPACITY
1.82Mts 71.7"	1.23Mts 48.4"	0.56Mts 22"	490 Lts 129.6Gls

VISTA LATERAL



VISTA EN PLANTA



COLORES	COLORS
COLORES DE PORCELANA SANITARIA	AVAILABLE IN ALL COLORS FROM SANITAREWARE

MATERIAL	MATERIAL
POLIESTER REFORZADO CON FIBRA DE VIDRIO	FIBER GLASS REINFORCED POLYESTER (FRP)

CODIGO PARA PEDIDOS / ORDERING CODES

VHPT01-0003-000 Millenium Plus HIDROMASAJE / Hydromassage

VHPT06-0001-000 Millenium Plus HIDRO-AEROMASAJE / w - hirpool hydro air massage

DESCRIPCIÓN GENERAL DEL HIDROMASAJE / GENERAL DESCRIPTION OF HYDROMASSAGE		
DESCRIPCIÓN / Descriptions	CANTIDAD / Quantity	SISTEMAS / Systems
MICROJET 40mm ACH/ mycrojet 40mm ACH	6	SISTEMA HIDROMASAJE / HYDROMASSAGE SYSTEM
HIDROJET CROMADO 1"X3/8" / chrome hydrojet 1"X3/8"	4	
PULSADOR NEUMÁTICO / pneumatic push	1	
REGULADOR DE PRESIÓN/ pressure regulator	1	
MOTOBOMBA 1 HP 110V 60HZ/ motorpump1 HP 110V, 60HZ	1	
BOQUILLA SUCCIÓN/ suction nozzle	1	AUTOPORTANTE / PRE LEVELED SUPPORT BASE
AUTOPORTANTE EN ACERO GALVANIZADO/ Pre leveled suport base and self-leveling with galvanized pipe	1	
DESAGÜE FLEXIBLE/Flexible drain	1	
Faldón en L de fibra de vidrio / fiberglass apron L shape	1	SISTEMA CROMOTERAPIA / CHROMOTHERAPY SYSTEM
LAMPARAS LED/ LED lamps	2	
BOTÓN TÁCTIL/ touch button (play-pause/on-off)	1	VALORES AGREGADOS / ADEED VALUES
CAJA CONTROL CROMOTERAPIA/ lights control box	1	
CASCADA GRANDE / water flow spout	1	
KIT TELEDUCHA/ shower mixer taps	1	
ALMOHADAS/ pillow	2	

SISTEMAS Y ACCESORIOS OPCIONALES NO INCLUIDOS / SYSTEMS AND OPTIONAL ACCESSORIES NOT INCLUDED		
MANTENEDOR DE TEMPERATURA 1.5 Kw/Temperature maintainer 1.5 kw, 12.5 A, 110 V (NO ES CALENTADOR / It is not heater)	1	ACCESORIOS Y SISTEMAS OPCIONALES / OPTIONAL ACCESSORIES AND SYSTEMS
MUSICOTERAPIA/Musicotherapy	1	
PULSADOR NEUMÁTICO/ pneumatic push	1	SISTEMA AEROTERAPIA OPCIONAL / OPTIONAL AEROTHERAPY SYSTEM
JET DE AIRE INSTALDOS EN EL PISO DE LA BAÑERA /air-jets installed on the floor of the bathtub	12	
BLOWER DE 110 v/60 HZ / 110 V-60 Hz blower	1	
MANIFLOD, con 2 niveles de seguridad: válvula anti retorno y válvula de drenaje /Manifold with two levels of security: antireturn valve and drain valve.	1	

VENTAJAS/ADVANTAGES

<ul style="list-style-type: none"> • hidromasaje portátil, fácil y rápido de instalar. • Posee un sistema autoportante nivelante que permite una sencilla y rápida instalación. • Varios sistema de masaje incluidos en un mismo producto. • Desagüe flexible que permite tolerancia en la instalación. • Fabricado con materias primas y equipos de reconocidas marcas multinacionales lo que garantiza cumplimientos de estándares internacionales de calidad y seguridad de los equipos 	<ul style="list-style-type: none"> • Portable Hydromassage, easy and quick to install. • It has a pre-levelled support system that allows a quick and easy installation. • Many massage systems included in one product. • Flexible drain that allows the installation tolerance. • Manufactured with raw materials and multi-brand equipment ensuring compliance with international standards of quality and safety of the equipment.
---	---

IMPORTANTE / IMPORTANT

<ul style="list-style-type: none"> • La bañera no se decolora con la acción de los rayos solares en el tiempo. Se recomienda proteger el Kit tele ducha y la cascada, si lo tiene. • El brillo natural se mantiene con el uso periódico de cera para automóviles. • Soporta cambios bruscos de temperatura sin resquebrajarse. • Servicio Firplak de mantenimiento disponible en las principales ciudades de Colombia. • Fuera de Colombia comunicarse con el distribuidor de su localidad. • Garantía por 5 años y 1 año de garantía en equipos eléctricos y motores. 	<ul style="list-style-type: none"> • The bathtub does not bleach with the sunlight or time. Is recommended protect the shower mixes taps and water fall, if it has it. • The natural shine is kept using car wax frequently. • These products resist hard weather conditions without cracking. • Firplak maintenance service available in main cities of Colombia. • Outside Colombia contact your local dealer. • 5 year warranty and 1 year warranty on electrical equipment and motors.
--	--



Calle 29 No 41-15 - Itagüí, Antioquia, Colombia
Tel. 574+ 444 17 71 | email: info@firplak.com
SERV. AL CLIENTE. Tel. 574+ 444 17 71 | servicioalcliente@firplak.com