

Cataluña

Hidromasaje



Importante: Las fotos son un modelo ilustrativo del producto, pueden tener pequeñas variaciones con respecto a la realidad

Cataluña

Hidromasaje

Cataluña hydromassage

CODIGO PARA PEDIDOS / ORDERING CODES

VHEM03-0015-000

Cataluña hidromasaje para empotrar/
Cataluña Hydromassage bathtub for embed

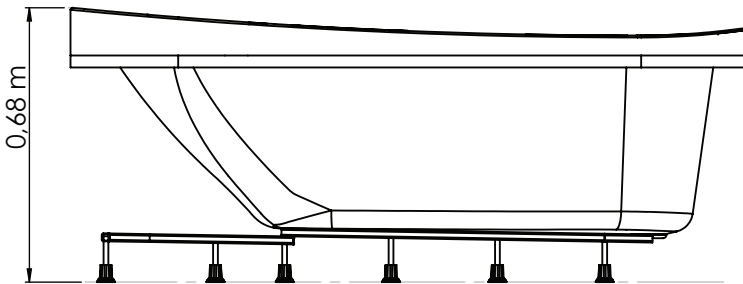
CERTIFICACIONES / CERTIFICATIONS

Los materiales utilizados en la fabricación del Hidromasaje, cumplen normas internacionales de calidad.	The materials used for manufacturing the hydromassage satisfy international quality standards.
Los equipos y accesorios ensamblados, cumplen normas internacionales de seguridad eléctrica.	The equipments and accessories assembled satisfy international standards of electrical security.

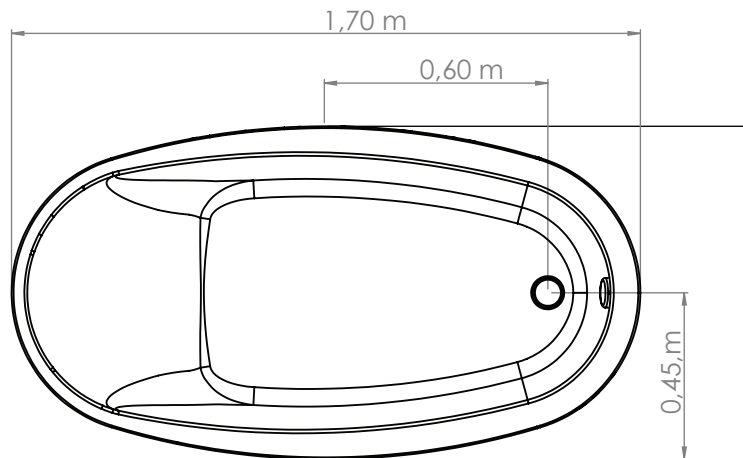
DIMENSIONES / DIMENSIONS

LARGO LENGTH	ANCHO WIDTH	PROF. DEPTH	CAPACIDAD CAPACITY
1.70 Mts 66.3"	0.90 Mts 35.1"	0.68 Mts 26.5"	302 Lts 79.7 Gls

VISTA LATERAL



VISTA EN PLANTA



COLORES	COLORS
COLORES DE PORCELANA SANITARIA	AVAILABLE IN ALL COLORS FROM SANITAREWARE

MATERIAL	MATERIAL
POLIESTER REFORZADO CON FIBRA DE VIDRIO	FIBER GLASS REINFORCED POLYESTER (FRP)

DESCRIPCIÓN GENERAL DEL HIDROMASAJE / GENERAL DESCRIPTION OF HYDROMASSAGE		
DESCRIPCIÓN / Descriptions	CANTIDAD / Quantity	SISTEMAS / Systems
MICROJET 40MM ACH / Mycrojet 40mm ach	6	SISTEMA HIDROMASAJE / HYDROMASSAGE SYSTEM
HIDROJET CROMADO 1"X3/8" / chrome hydrojet 1"X3/8"	4	
PULSADOR NEUMÁTICO / pneumatic push	1	
REGULADOR DE PRESIÓN / pressure regulator	1	
MOTOBOMBA 1 HP 110V 60HZ / motor pump 1 HP 110V, 60HZ	1	
BOQUILLA SUCCIÓN / suction nozzle	1	AUTOPORTANTE / PRE LEVELED SUPPORT BASE
AUTOPORTANTE EN ACERO GALVANIZADO / Pre leveled support base and self-leveling with galvanized pipe	1	
DESAGÜE FLEXIBLE / flexible drain	1	
LAMPARAS LED / LED lamps	2	SISTEMA CROMOTERAPIA OPCIONAL / OPTIONAL CHROMOTHERAPY SYSTEM
BOTÓN TÁCTIL / touch button (play-pause/on-off)	1	
CAJA CONTROL CROMOTERAPIA / lights control box	1	

SISTEMAS Y ACCESORIOS OPCIONALES NO INCLUIDOS / SYSTEMS AND OPTIONAL ACCESSORIES NOT INCLUDED		
MANTENEDOR DE TEMPERATURA 1,5 Kw / Temperature maintainer 1.5 kw, 12.5 A, 110 V (NO ES CALENTADOR / It is not heater)	1	ACCESORIOS Y SISTEMAS OPCIONALES / OPTIONAL ACCESSORIES AND SYSTEMS
CASCADA PEQUEÑA / water flow spout	1	
KIT TELEDUCHA / shower mixer taps	1	

VENTAJAS / ADVANTAGES

- Posee un sistema autoportante nivelante que permite una sencilla y rápida instalación.
- Desagüe flexible que permite tolerancia en la instalación.
- Fabricado con materias primas y equipos de reconocidas marcas multinacionales lo que garantiza cumplimientos de estándares internacionales de calidad y seguridad de los equipos
- Espaldar diseñado bajo medidas ergonómicas para mayor comodidad del usuario
- Diseño elegante y sobrio, para brindarle mayor estilo al espacio.
- It has a pre-leveled support system that allows a quick and easy installation.
- Flexible drain that allows the installation tolerance.
- Manufactured with raw materials and multi-brand equipment ensuring compliance with international standards of quality and safety of the equipment.
- Backrest designed with ergonomic comfort measures
- Elegant and sober design, to provide added style to the space.

IMPORTANTE / IMPORTANT

- La bañera no se decolora con la acción de los rayos solares en el tiempo. Se recomienda proteger el Kit tele ducha y la cascada, si lo tiene.
- El brillo natural se mantiene con el uso periódico de cera para automóviles.
- Soporta cambios bruscos de temperatura sin resquebrajarse.
- Servicio Firplak de mantenimiento disponible en las principales ciudades de Colombia.
- Fuera de Colombia comunicarse con el distribuidor de su localidad.
- Garantía por 5 años y 1 año de garantía en equipos eléctricos y motores.
- Evite el uso de cloro para el mantenimiento del agua, este puede causar daños en el acabado de algunos componentes
- The bathtub does not bleach with the sunlight or time. Is recommended protect the shower mixes taps and water fall, if it has it.
- The natural shine is kept using car wax frequently.
- These products resist hard weather conditions without cracking.
- Firplak maintenance service available in main cities of Colombia.
- Outside Colombia contact your local dealer.
- 5 year warranty and 1 year warranty on electrical equipment and motors.
- Avoid the use of chlorine for water maintenance; this can cause damage to the appearance of some parts.

