

Sanitario de dos piezas

Tairona

ROMA



Perfecto para quienes buscan un sanitario compacto de formas redondeadas, las formas orgánicas del tanque, le dan un look moderno.

Su consumo de agua es de tan sólo 4,5 litros en cada accionamiento del botón y la capacidad de evacuar es de 450gr de sólidos. Un sanitario perfecto para quienes buscan calidad a un precio asequible.

Colores



Blanco



Bone



Lemon



Cherry



Verde Claro



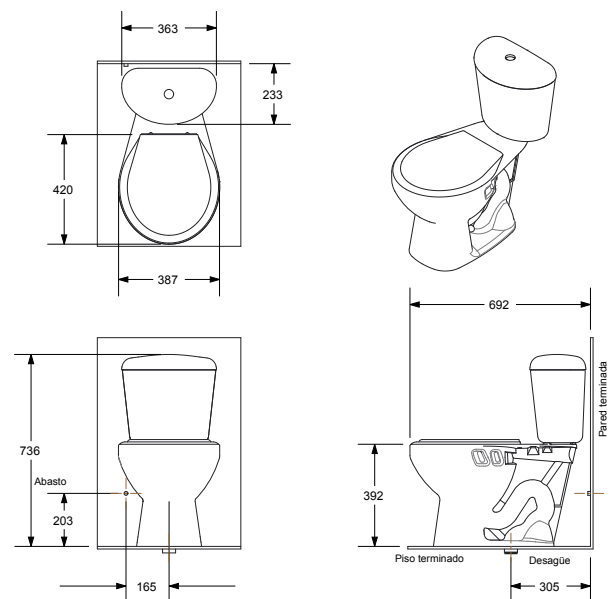
Azul Claro

INFORMACIÓN TÉCNICA

MATERIAL	Porcelana vitrificada
DIMENSIONES	387mm/692mm/736mm
PESO	27 kg
CONSUMO	4,5 litros
EVACUACIÓN	450gr
ANILLO	Abierto
DESCARGA	Por gravedad
ASIENTO	Tradicional
Perfil de la taza	Redondo
GARANTÍA	De por vida en porcelana sanitaria.
INSTALACIÓN	Instalación tradicional de 305mm - 12pulg desde la pared terminada

Dimensiones nominales en milímetros, sujetas a cambio sin previo aviso y cumplen con las tolerancias admitidas por la norma NTC-920. Todos los productos pueden tener una variación de 3%

PLANOS TÉCNICOS DE PRODUCTO



IMPACTO AMBIENTAL DEL PRODUCTO

95%

El 95% de los materiales son extraídos en el territorio colombiano

12%

El 12% de nuestros productos son fabricados en material reciclado, obtenido de la rotura.

30%

El 30% del empaque de nuestros productos es en cartón reciclado



Este producto aporta puntos para la certificación LEED, CASA COLOMBIA y EDGE

Lavamanos de colgar

Guatapuri

ROMA



La versatilidad del lavamanos Guatapuri permite usarlo con o sin pedestal además de venir en diferentes colores que permiten complementarse muy bien con sanitarios de colores o con decoraciones en el baño. Incluye un pozo de muy buen tamaño sin necesidad de ocupar más espacio.

Colores



Blanco



Bone



Lemon



Cherry



Azul
Celeste



Azul
Oscuro

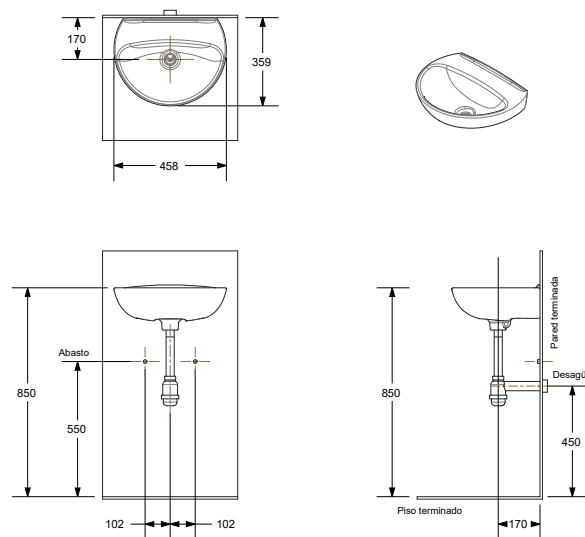


Negro

INFORMACIÓN TÉCNICA

MATERIAL	Porcelana vitrificada
DIMENSIONES	455/360/160mm
PESO	7,1 kg
Sin Pedestal	
RECOMENDADO	Grifería monocontrol, mezclador 4" o grifería sencilla
GARANTÍA	De por vida en porcelana sanitaria.

PLANOS TÉCNICOS DE PRODUCTO



Dimensiones nominales en milímetros, sujetas a cambio sin previo aviso y cumplen con las tolerancias admitidas por la norma NTC-920.

IMPACTO AMBIENTAL DEL PRODUCTO

92%

El 92% de los materiales son extraídos en el territorio colombiano

8%

El 8% de nuestros productos son fabricados en material reciclado, obtenido de la rotura.

100%

El 100% del empaque de nuestros productos es en cartón reciclado

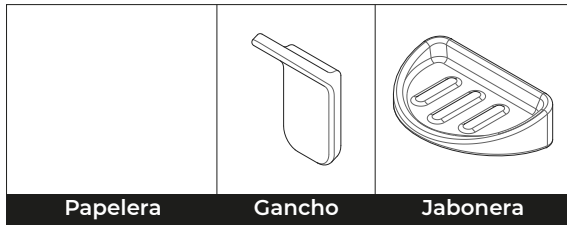


Este producto aporta puntos para la certificación LEED, CASA COLOMBIA y EDGE

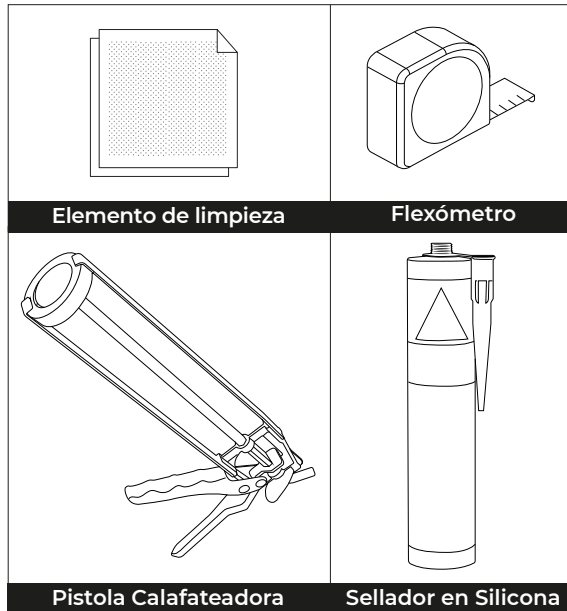
ROMA

Accesorios Cerámicos MANUAL DE INSTALACIÓN

Antes de instalar el accesorio lea detenidamente las instrucciones y verifique la información indicada en cada paso. A continuación se mostrarán los accesorios en cerámica que se deben instalar con las instrucciones indicadas en este documento.

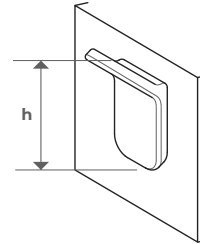


HERRAMIENTAS RECOMENDADAS:

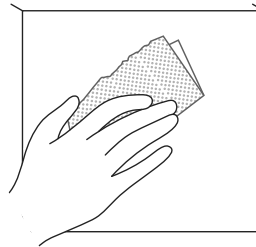


PROCEDIMIENTO DE INSTALACIÓN

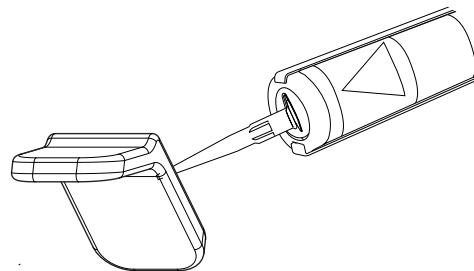
1. Mida con el flexómetro y marque en la pared la altura deseada, asegúrese de que el accesorio quede correctamente posicionado, guiándose con la forma de la cara que va fija a la pared.



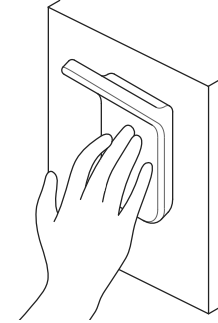
2. Limpie la superficie donde va a fijar el accesorio. Asegúrese de no dejar residuos de polvo, para garantizar que el accesorio se fije correctamente.



3. Aplique suficiente sellador adhesivo de silicona sobre la cara del accesorio que va fija a la pared.

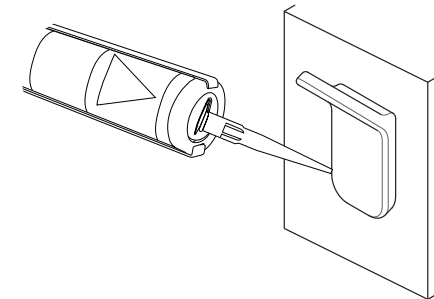


4. Ubique el accesorio sobre la superficie que limpió previamente y haga presión durante unos segundos.



5. Luego de asegurarse que el accesorio haya quedado fijo en la ubicación deseada y proceda a aplicar un cordón de sellador alrededor de este, rellenando el contorno de la cara que está en contacto con la pared para darle mayor firmeza. (Opcional).

Nota: Asegure el accesorio con cinta a la pared provisionalmente



6. Finalmente espere 24 horas para el secado total del sellador, retire la cinta provisional para comenzar a usar el accesorio.



ROMA

ROMA