

Sanitario de dos piezas

# Andino

ROMA



Para quienes buscan un sanitario compacto, ANDINO es el sanitario perfecto porque se adapta a espacios reducidos. Cuenta con un muy buen desempeño, un consumo de tan sólo 4,5Lts en cada accionamiento del botón, siendo capaz de evacuar hasta 450gr de sólidos en una sola evacuación.

Perfecto para quienes buscan un buen producto a un precio asequible.

## Color



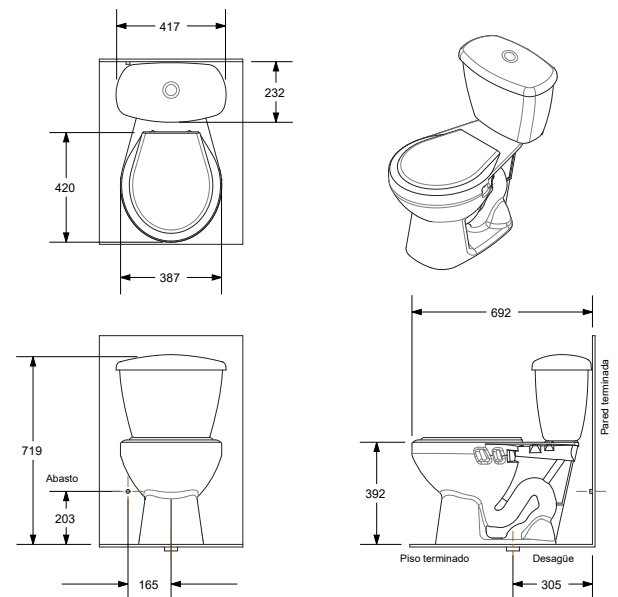
Blanco

## INFORMACIÓN TÉCNICA

MATERIAL	Porcelana vitrificada
DIMENSIONES	387mm/692mm/719mm
PESO	28 kg
CONSUMO	4,5 litros
EVACUACIÓN	450gr
ANILLO	Abierto
DESCARGA	Por gravedad
ASIENTO	Tradicional
Perfil de la taza	Redondo
GARANTÍA	De por vida en porcelana sanitaria.
INSTALACIÓN	Instalación tradicional de 305mm - 12pulg desde la pared terminada

Dimensiones nominales en milímetros, sujetas a cambio sin previo aviso y cumplen con las tolerancias admitidas por la norma NTC-920. Todos los productos pueden tener una variación de 3%

## PLANOS TÉCNICOS DE PRODUCTO



## IMPACTO AMBIENTAL DEL PRODUCTO

95%

El 95% de los materiales son extraídos en el territorio colombiano

12%

El 12% de nuestros productos son fabricados en material reciclado, obtenido de la rotura.

30%

El 30% del empaque de nuestros productos es en cartón reciclado



Este producto aporta puntos para la certificación LEED, CASA COLOMBIA y EDGE

# Lavamanos de Colgar

# Oceano

# ROMA



El diseño del lavamanos oceano lo hace perfecto para espacios sencillos donde su diseño de líneas curvas en el pedestal con la mezcla de un lavamanos simple, hacen el equilibrio perfecto. Puede usarse con o sin pedestal.

## Color



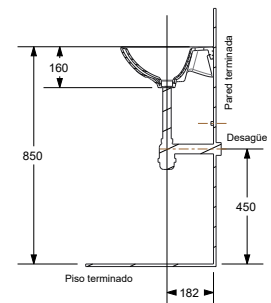
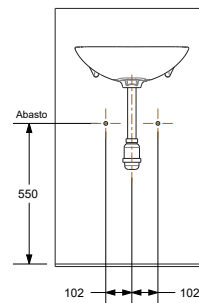
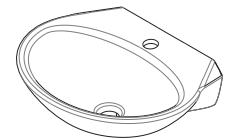
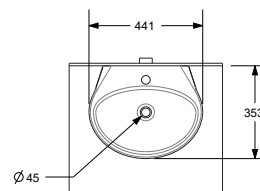
Blanco

## INFORMACIÓN TÉCNICA

MATERIAL	Porcelana vitrificada
DIMENSIONES	441mm/353mm/160mm
PESO	7,1 kg
Sin Pedestal	
RECOMENDADO	Grifería Sencilla o 4"
GARANTÍA	De por vida en porcelana sanitaria.

Dimensiones nominales en milímetros, sujetas a cambio sin previo aviso y cumplen con las tolerancias admitidas por la norma NTC-920.

## PLANOS TÉCNICOS DE PRODUCTO



## IMPACTO AMBIENTAL DEL PRODUCTO

92%

El 92% de los materiales son extraídos en el territorio colombiano

8%

El 8% de nuestros productos son fabricados en material reciclado, obtenido de la rotura.

100%

El 100% del empaque de nuestros productos es en cartón reciclado



Este producto aporta puntos para la certificación LEED, CASA COLOMBIA y EDGE

Accesorios

# 3 Piezas Malva

ROMA



Piezas en porcelana con un diseño moderno distante de las formas tradicionales.

## Color

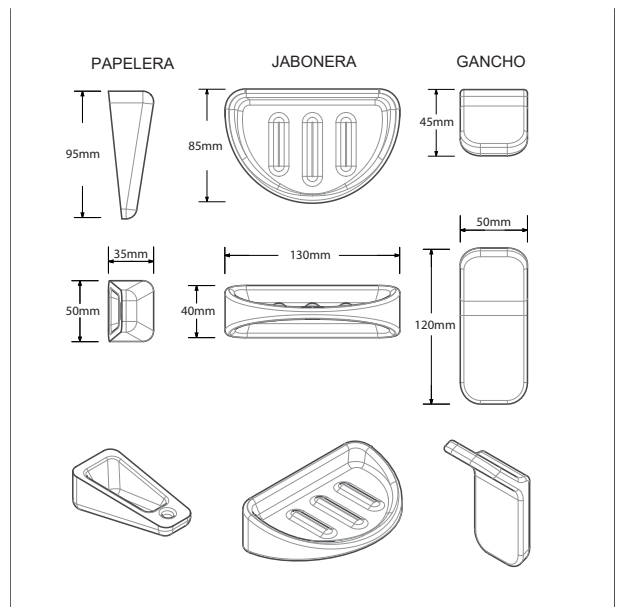


Blanco

## INFORMACIÓN TÉCNICA

MATERIAL	Porcelana vitrificada
DIMENSIONES	100mm/175mm/68mm
PESO	800gr
GARANTÍA	De por vida en porcelana sanitaria.

## PLANOS TÉCNICOS DE PRODUCTO

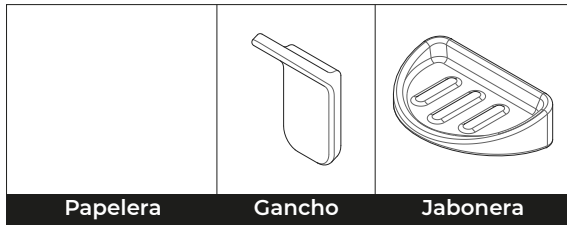


Dimensiones nominales en milímetros, sujetas a cambio sin previo aviso y cumplen con las tolerancias admitidas por la norma NTC-920.

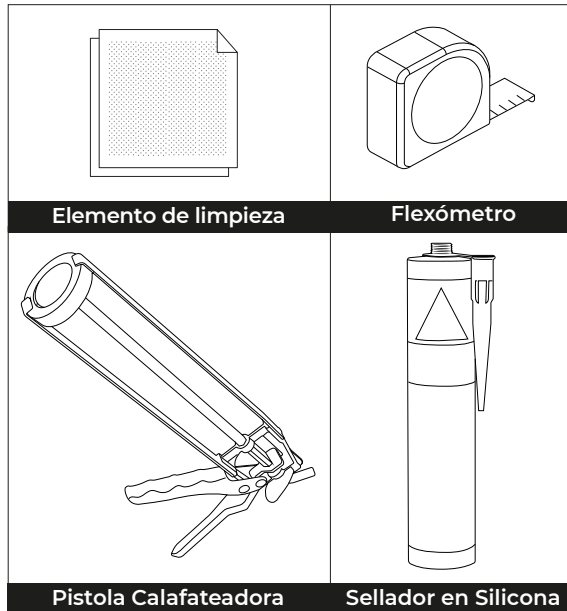
# ROMA

## Accesorios Cerámicos MANUAL DE INSTALACIÓN

Antes de instalar el accesorio lea detenidamente las instrucciones y verifique la información indicada en cada paso. A continuación se mostrarán los accesorios en cerámica que se deben instalar con las instrucciones indicadas en este documento.

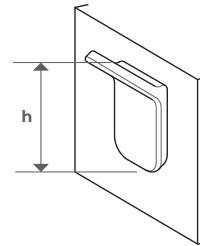


### HERRAMIENTAS RECOMENDADAS:

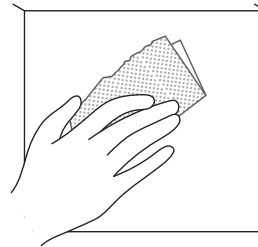


### PROCEDIMIENTO DE INSTALACIÓN

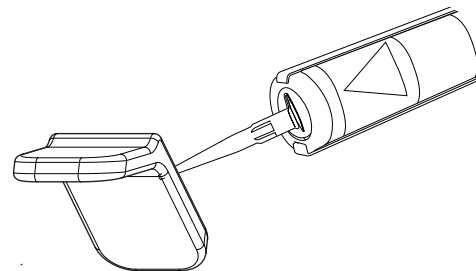
1. Mida con el flexómetro y marque en la pared la altura deseada, asegúrese de que el accesorio quede correctamente posicionado, guiándose con la forma de la cara que va fija a la pared.



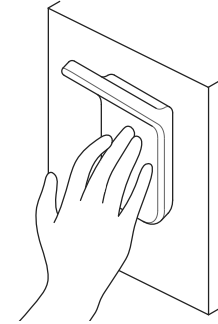
2. Limpie la superficie donde va a fijar el accesorio. Asegúrese de no dejar residuos de polvo, para garantizar que el accesorio se fije correctamente.



3. Aplique suficiente sellador adhesivo de silicona sobre la cara del accesorio que va fija a la pared.

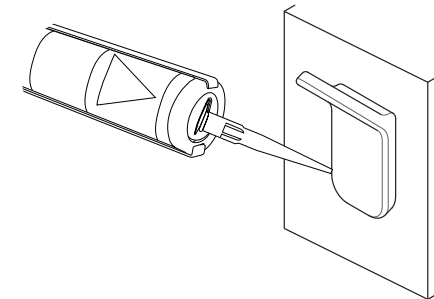


4. Ubique el accesorio sobre la superficie que limpió previamente y haga presión durante unos segundos.



5. Luego de asegurarse que el accesorio haya quedado fijo en la ubicación deseada y proceda a aplicar un cordón de sellador alrededor de este, rellenando el contorno de la cara que está en contacto con la pared para darle mayor firmeza. (Opcional).

**Nota: Asegure el accesorio con cinta a la pared provisionalmente**



6. Finalmente espere 24 horas para el secado total del sellador, retire la cinta provisional para comenzar a usar el accesorio.



ROMA

ROMA