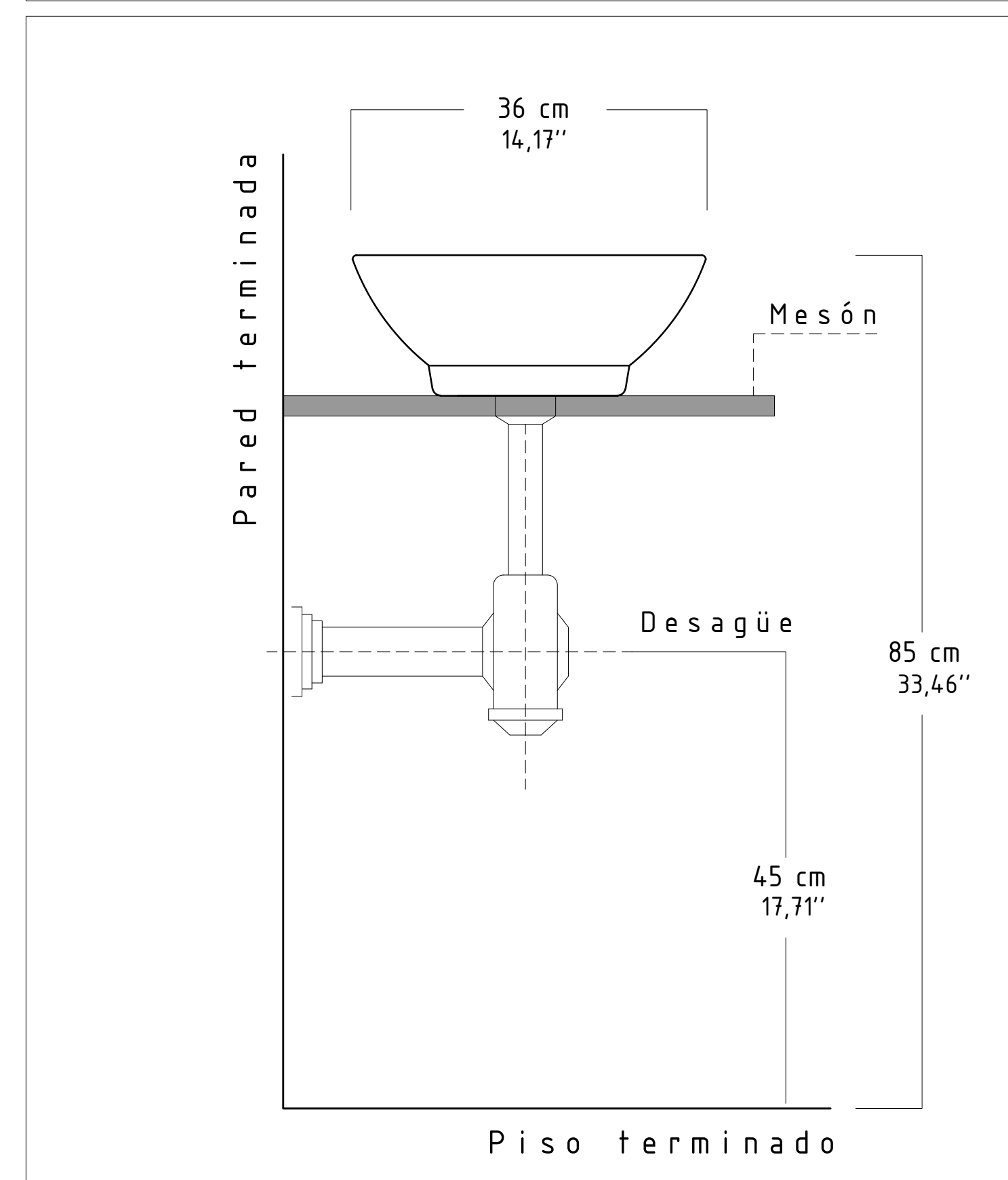
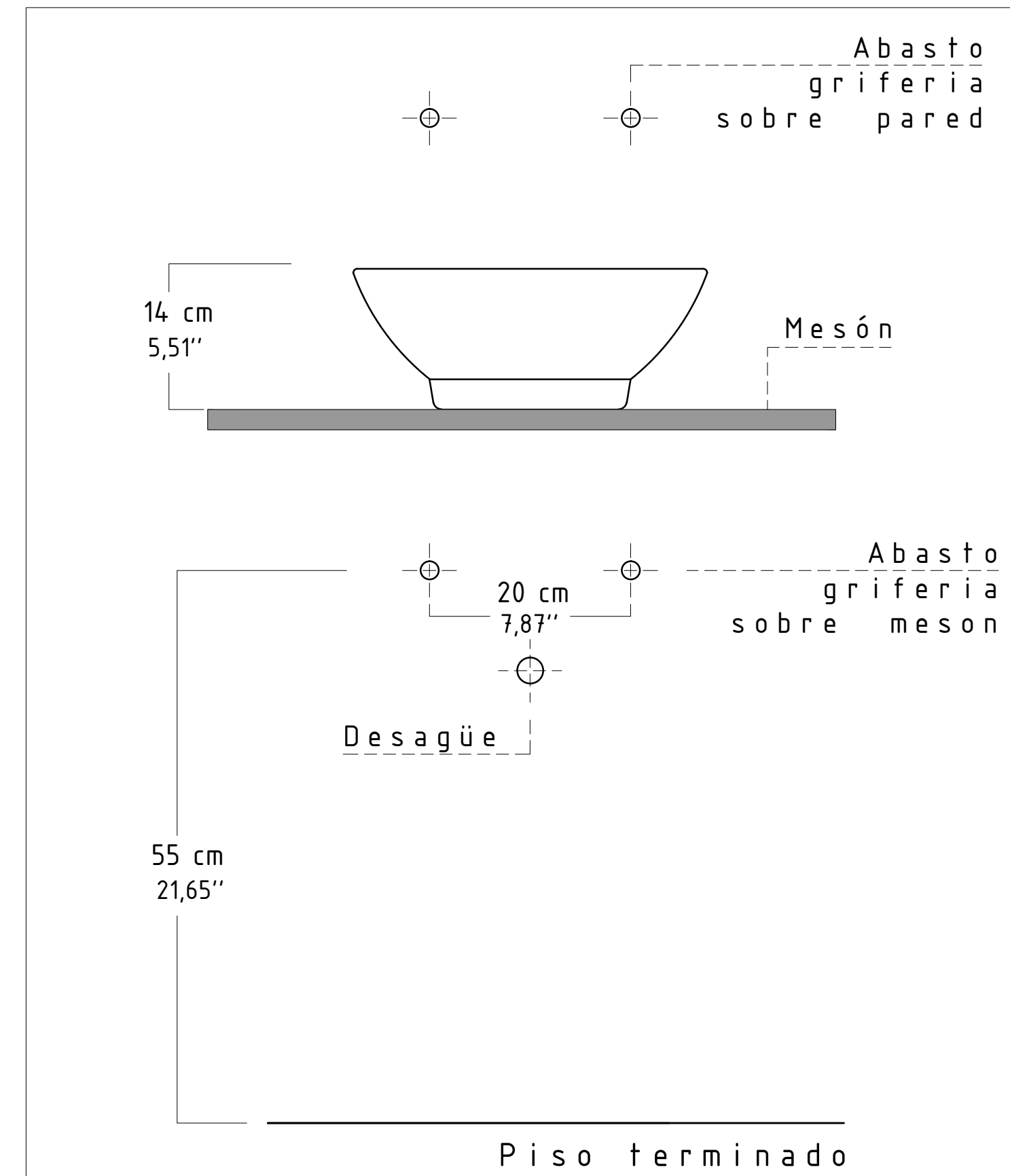
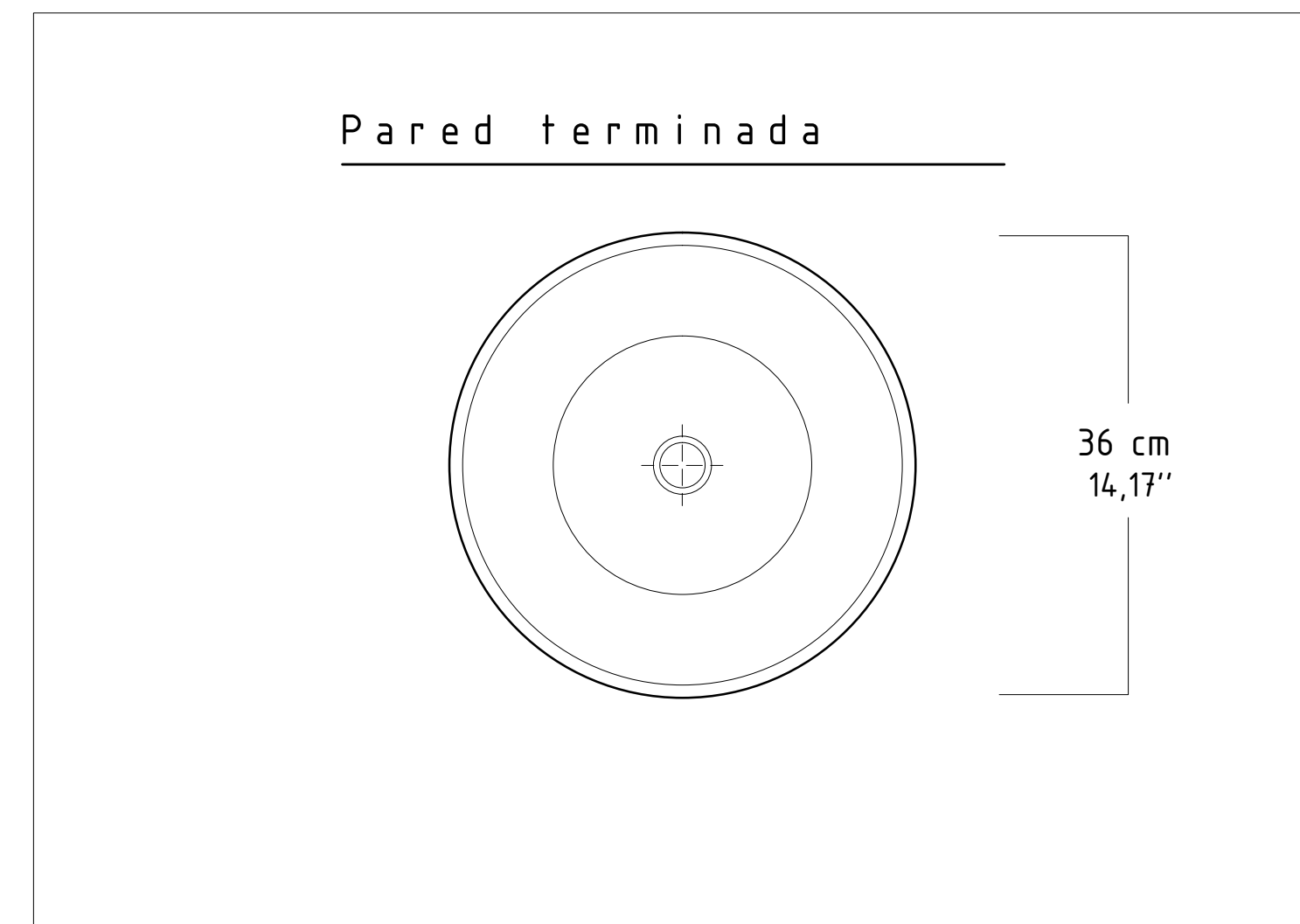


LAVAMANOS SABINA CARACTERÍSTICAS

- **Nombre:** Lavamanos Sabina
- **Dimensiones:** D 360 x 140 mm
Medidas + /- 3 % Son Nominales
Pueden Cambiar Sin Aviso.
- **Tipo Lavamanos:** Sobreponer
- **Acabado:** Brillante
- **Diametro Orificio desagüe:** 45mm
- **Peso:** 6,80 Kg.
- **Material Inerte:** Porcelana Sanitaria, no produce gases en su combustion.
- **Garantía:** De por vida en porcelana sanitaria.
- **No Incluye:**Asesorios ni Griferia.
- **Norma Tecnica de Fabricacion:** NTC 920
- **Griferia Recomendada:**Cuello Alto



USO Y MANTENIMIENTO

- No usar esponjas , cepillos o polvo abrasivo para limpiar.
- No es recomendable usar productos quimicos disolventes ni acetona para limpiar.
- No dejar objetos puntiagudos o filosos que puedan generear rayones.
- Evite golpes con objetos pesados o herramientas , puede fracturar el lavamanos.