



DECCO COMERCIAL ACCESORIOS (SET ACCESSORIES)

PIECES / PIEZAS: 3 unidades

COD. CS008804 __ 1B0

Material: porcelana sanitaria



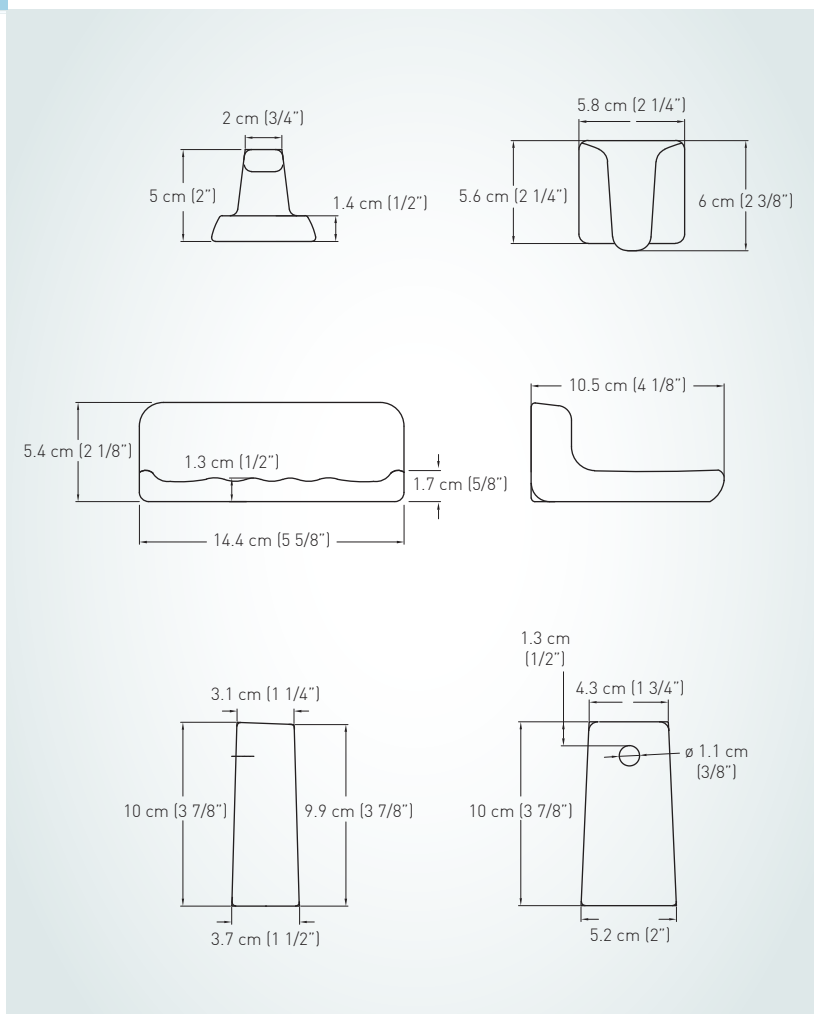
130 733 054 722

INCLUDED

- Soap Holder 1.1 lb
- Robe Hook 0.2 lb
- Toilet Paper Holders with lid 0.75 lb
- Silicone

INCLUYE

- Jabonera 0.48 Kg
- Gancho Sencillo 0.08 Kg
- 2 Soportes para Papelera y portarollo 0.34 Kg
- 1 Silicón



NOTE / NOTAS
