



Flushometer no included  
No incluye fluxómetro

COLORS / COLORES

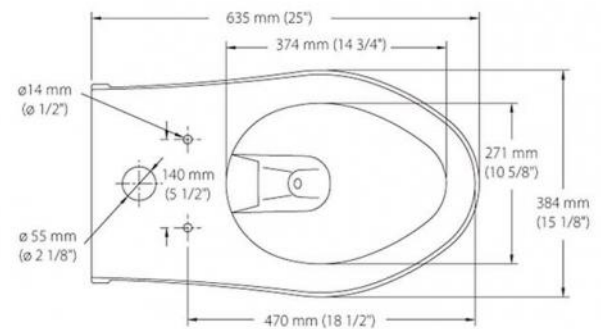
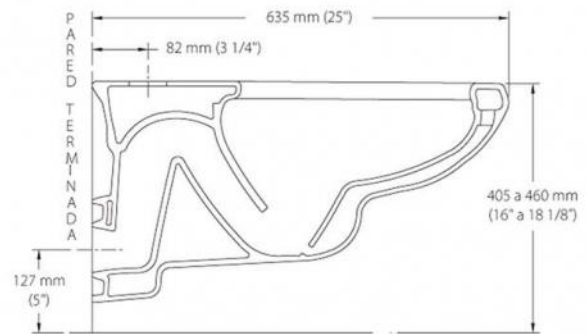
130

**SPECIFICATIONS**

- Water consumption: 1.28 gal
- Bowl weight: 47.2 lb
- Wall thickness: 0.23"
- Dimensional tolerance: ± 3% < 200 mm  
± 6 mm > 200 mm
- Rough in: wall mounted

**ESPECIFICACIONES**

- Consumo de agua: 4.8 litros
- Peso del inodoro: 21.4 kg
- Espesor mínimo de loza: 6 mm
- Tolerancia dimensional: ± 3% < 200 mm  
± 6 mm > 200 mm
- Instalación: a la pared



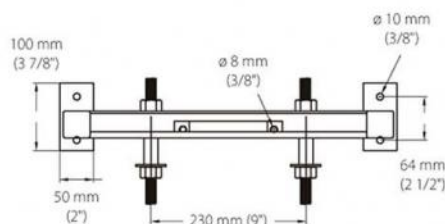
**INCLUDED / INCLUYE:**



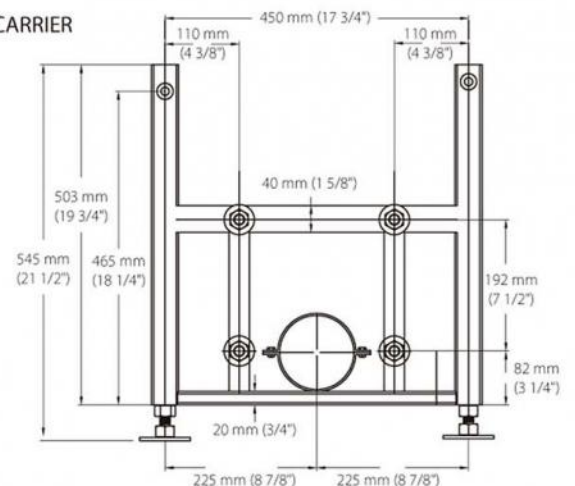
CARRIER SULTAN  
COD. SP0029180001B0



SPUD DE 1 1/2" PARA TAZA  
COD. SC0051100001B0



**PLANO CARRIER**



**NOTE / NOTAS**