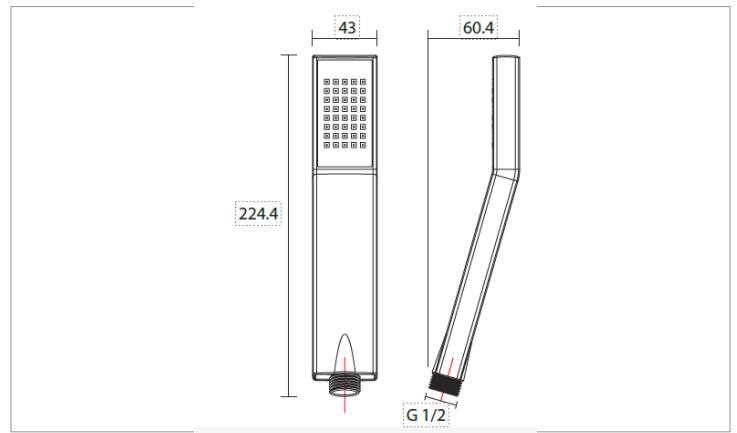


# GRIFERÍA DUCHA TELÉFONO

## LOTA



**Descripción:** Diseño estilizado, con líneas suavizadas y que ofrece una gama de acabados especiales para adornar los ambientes del baño. Gracias a su bajo consumo de agua.

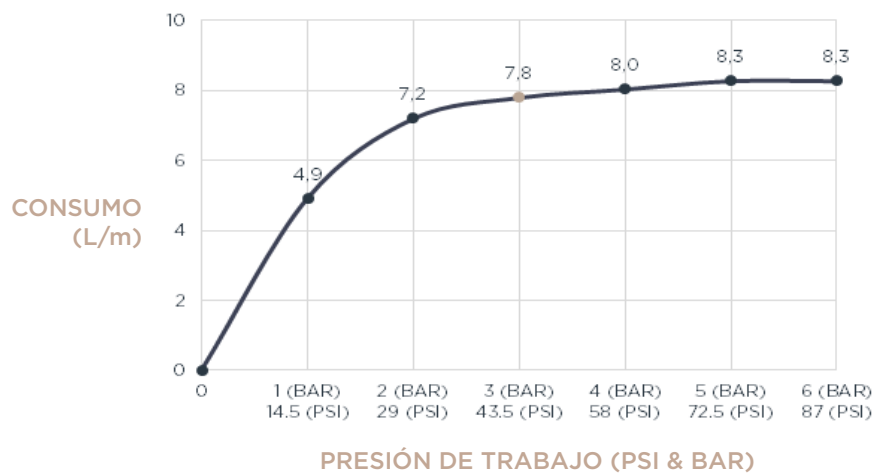
## DETALLES DEL CONSUMO DE AGUA

**CONSUMO DE AGUA**  
7.8 L/m (a 43.5 psi - 3 bar)



**ECO-SAVING**

Óptimo consumo de agua que garantiza el cumplimiento de los mas altos estándares normativos.



## DETALLES TÉCNICOS



**TEMPERATURA DE TRABAJO**

- Mínima: 20°C
- Máxima: 70°C



**PRESIÓN DE TRABAJO**

- Mín: 10 psi - 0.6 bar
- Máx: 80 psi - 5.5 bar



**MATERIAL**

- ABS + TPR



**PESO NETO**

- 0.88 Kg ± 5%



**UNIDAD DE SELLE**

- No incluye



**ANTI CALCÁREO**

## ACABADOS DISPONIBLES



ACABADO  
· Cromo

## GARANTÍA

Las griferías **KLIPEN®** han sido manufacturadas y probadas bajo los más estrictos y altos estándares de calidad vigentes del mercado mundial. Nuestro producto cumple con las normas internacionales que determinan los criterios de aceptación para artefactos para uso sanitario, fijados por la norma ASME A112 19.5 American Society of Mechanical Engineers.

**NOTA:** Se marcará con una "X" la disponibilidad de CUERPO INTERNO y ACABADO para este producto.

CUERPO INTERNO (Material)	Latón	Acero Inoxidable	ABS
GARANTÍA RESIDENCIAL	30 años	30 años	10 años
GARANTÍA COMERCIAL	30 años	30 años	5 años
Disponibilidad			X

ACABADO	Cromado	Rose gold	Negro mate	Gold	Gun Black	Nickel
GARANTÍA RESIDENCIAL	5 años	3 años	3 años	3 años	3 años	3 años
GARANTÍA COMERCIAL	2 años	1 años	1 años	1 años	1 años	1 años
Disponibilidad	X					

## RECOMENDACIONES DE LIMPIEZA

---

- No aplique detergentes que contengan Acido Clorhídrico, fórmico, acético o fosfórico porque pueden causar daños importantes en el grifo.
- Si utiliza algún jabón asegúrese que este tenga un PH neutro, no conviene rociar este directamente en el grifo sino sobre los textiles con el que va a ejecutar la limpieza, una vez culminado remueva con suficiente agua para eliminar completamente el jabón.
- Los residuos de jabón líquido, gel de ducha, tintes de pelo, perfumes, lociones de afeitado, esmalte de uñas pueden dañar el producto, asegúrese de removerlos cada vez que haga uso de ellos y tengan contacto con el grifo.

## RECOMENDACIONES DE MANTENIMIENTO

---

Para mantener la estética y prolongar la apariencia de su producto, aplique el siguiente mantenimiento:

- Humedezca un paño suave (preferiblemente de algodón) con una solución de agua a temperatura ambiente y jabón líquido neutro. Limpie los **orientadores anticalcareos** con el paño y la solución.
- Después de la limpieza anterior, enjuague el producto únicamente con agua a temperatura ambiente.
- Termine la limpieza secando el producto con un paño de algodón limpio.

Se recomienda aplicar este mantenimiento a diario en zonas costeras y semanalmente en zonas no costeras.

**NOTA:** La cal tiene mayor presencia en las zonas costeras. Recomendamos secar (con un paño suave de algodón) este producto diariamente y después de cada uso para evitar deterioros y maximizar la apariencia.

**IMPORTANTE:** No aplique productos abrasivos, ácidos o disolventes en el mantenimiento de este producto.

## CONTACTO

---

Para mayor información sobre la garantía, información de nuestros productos, repuestos, instalación, mantenimiento y limpieza puede comunicarse en cada país:



CHILE  
+ 562 267 89 000  
[www.mk.cl](http://www.mk.cl)



BOLIVIA  
+ 591 342 95 11  
[www.tumpar.com.bo](http://www.tumpar.com.bo)



PERÚ  
01 618 78 00  
[www.decorcenter.pe](http://www.decorcenter.pe)



COLOMBIA  
018000 183326  
[www.grupodecor.com](http://www.grupodecor.com)



URUGUAY  
094 231 255  
[www.bosh.com.uy](http://www.bosh.com.uy)



GUATEMALA  
HONDURAS  
SALVADOR  
+502 24219000  
[www.ferco.com.gt/contacto](http://www.ferco.com.gt/contacto)