

REGADERA REDONDA

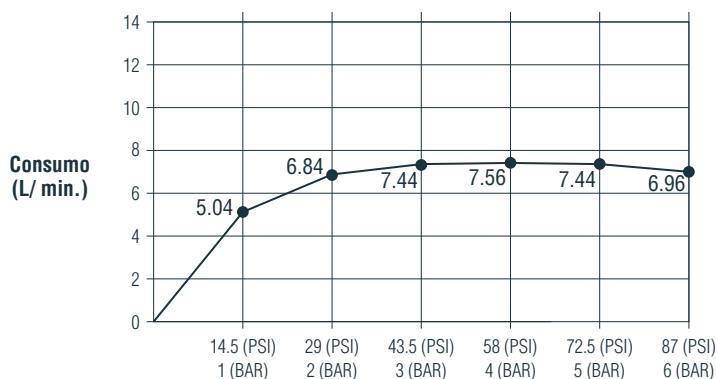
TAU



DESCRIPCIÓN:

Regadera con diseño orgánico y acabado cromado. Su chorro tipo lluvia ofrece una experiencia de baño completamente natural. Es amigable con el medio ambiente gracias a su aireador, que permite obtener un bajo consumo de agua.

RESULTADOS CONSUMO DE AGUA (L/ Min.):

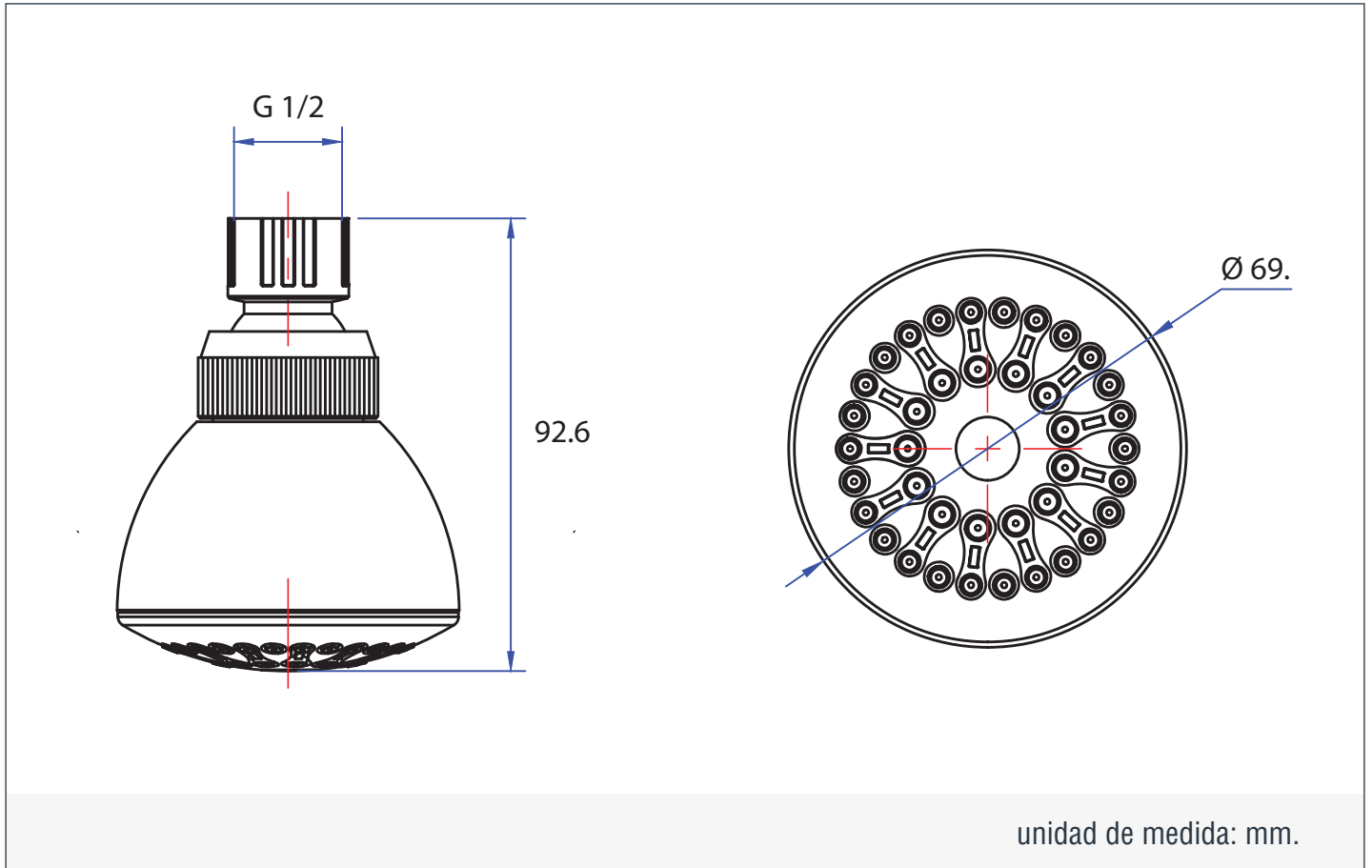


Presión de trabajo en (PSI) y (BAR).

INFORMACIÓN TÉCNICA

	Presión de trabajo (PSI): Mín. 10 / Máx. 80.		Acabado del producto: Cromado.		Garantía cuerpo interno: - 30 años.
	Temperatura de trabajo: Mín. 10 (°C) / Máx. 50 (°C)		Peso Neto: 84 Gr		Garantía acabado: - 5 años.
	Flujo de agua promedio: 7.44 L/ minuto a 43.5 (PSI)		Peso Bruto: 104 Gr		
	Material del producto: ABS + TPR.		Tipología de chorro: Lluvia.		

DIBUJO TÉCNICO



LIMPIEZA & MANTENIMIENTO

Para mantener la estética y prolongar la apariencia de su producto, realice el siguiente mantenimiento:

Humedezca un paño de algodón en una solución (de agua y jabón suave) para enjuagar el producto. Posteriormente termine la limpieza secando el producto con un paño de algodón limpio. Se recomienda aplicar este mantenimiento a diario en zonas costeras y en zonas no costeras cada 2 o 3 días.

No aplique productos abrasivos, ácidos o disolventes en el mantenimiento de este producto.