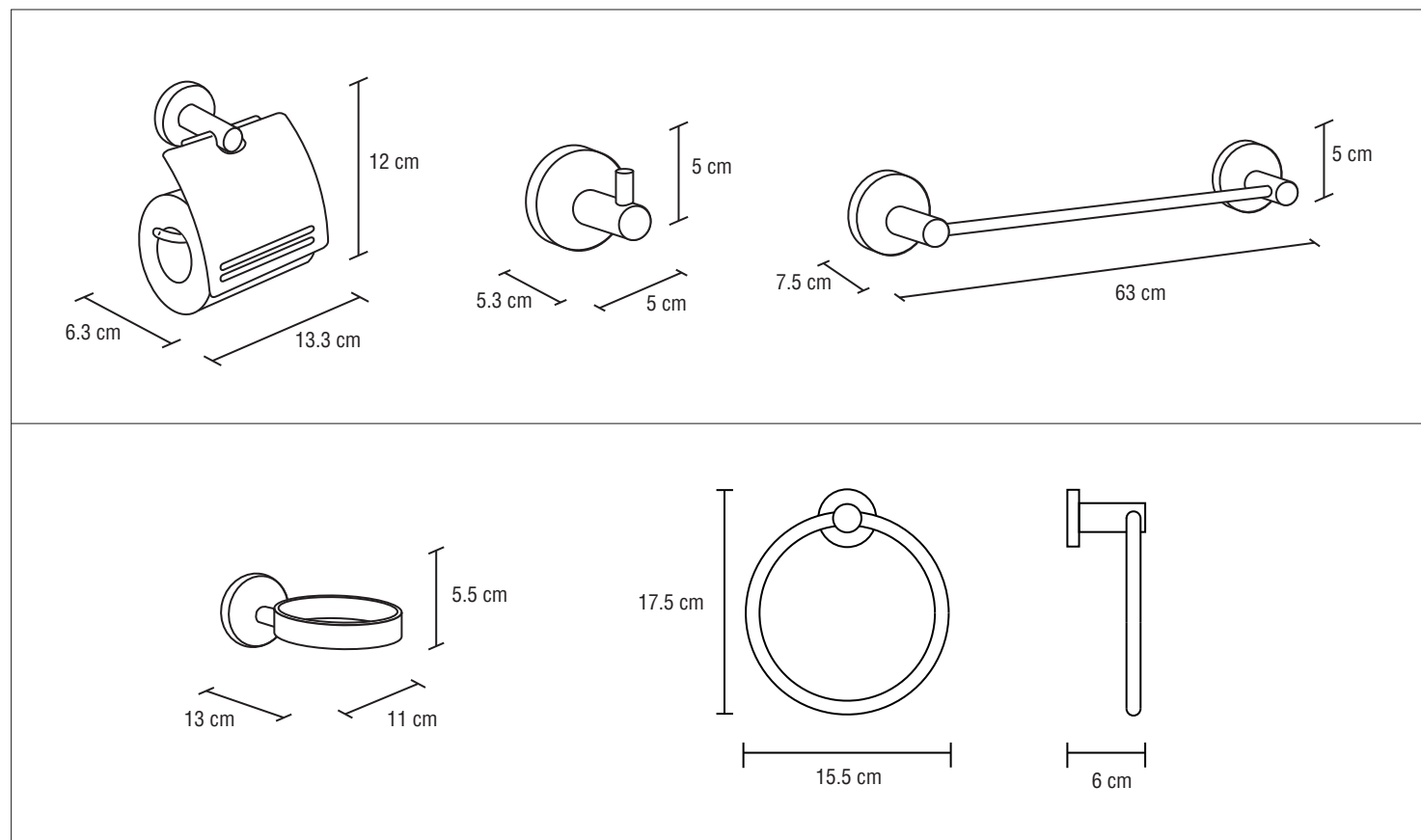


PRESENTACIÓN / DIBUJO TÉCNICO



INFORMACIÓN TÉCNICA



**PRESENTACIÓN / DIBUJO TÉCNICO**

PRODUCTO	DIMENSIONES	MATERIAL	ACABADO	PESO BRUTO
Percha	5*5.3*5 (cm)	Zinc	Cromado	105 gr.
Toallero Aro	15.5*6*17.5 (cm)	Zinc + acero inox.	Cromado	146 gr.
Toallero Barra	63*7.5*5 (cm)	Zinc + acero inox.	Cromado	366 gr.
Jabonera	11*13*5.5 (cm)	Zinc (base) vidrio (recipiente)	Cromado	114 gr. (base) 164 gr. (recipiente)
Portarrollo	13.3*6.3*12 (cm)	Zinc + acero inox.	Cromado	222 gr.

**RECOMENDACIONES DE USO Y MANTENIMIENTO**

Para mantener la estética y prolongar la apariencia de su producto, realice el siguiente mantenimiento:

Humedezca un paño de algodón en una solución (de agua y jabón suave) para enjuagar el producto. Posteriormente termine la limpieza secando el producto con un paño de algodón limpio. Se recomienda aplicar este mantenimiento a diario en zonas costeras y en zonas no costeras cada 2 o 3 días.

No aplique productos abrasivos, ácidos o disolventes en el mantenimiento de este producto.