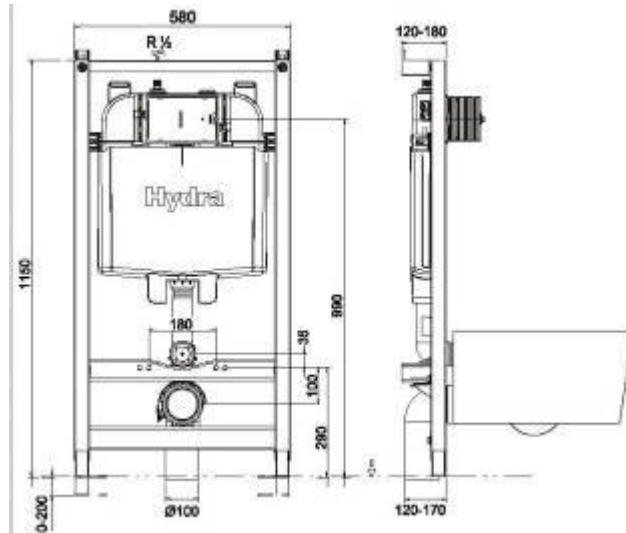


**CISTERNA EMPOTRADA NEUMÁTICA PARA DRYWALL (INODORO SUSPENDIDO) DN15 1/2"**



Foto Ilustrativa



Dibujo Técnico

**DESCRIPCIÓN:**

Cisterna empotrada neumática para drywall (inodoro suspendido).

**ESPECIFICACIONES:**

**Línea:** Hydra

**Acabado:** 2502.CX.PN.AF

**Material:**

- Cuerpo y mecanismo: Polipropileno;
- Marco: Acero Galvanizado;
- Protección acústica: poliestireno expandido (EPS);

**Conexión:** DN15 1/2"

**Presión de funcionamiento:** 20 a 100 kPa;

**Informaciones complementarias:**

- Tiene soporte para instalación de inodoro suspendido;
- Doble accionamiento - 3 y 6 litros;
- Registro integrado: para ajuste de flujo y mantenimiento;
- Alimentación de agua: Por los lados izquierdo o derecho .;
- En las pruebas realizadas conforme a la norma ABNT NBR15097-2, siempre que las

instalaciones se realicen conforme a las exigencias descritas en los folletos de instalación, los inodoros instalados con cisternas 2501 y 2502 soportan hasta 400 kg;

- Las cisternas 2502 poseen un sistema que permite la regulación del tubo de salida para los casos en que el punto de desagüe no esté alineado con la pared, pudiendo ser desplazado hacia adelante y hacia atrás con un rango de regulación de hasta 50mm;
- 1 m.c.a. = 1,43 psi.

**Se vende por separado:**

- Soporte para drywall 1100.SP.134.01 (Permite la fijación de la caja de embutir directamente en el interior suelo sin necesidad de una pared. Estructura metálica tubular resistente a la corrosión, com pintura epoxi).

**NORMATIVAS TÉCNICAS APLICABLES:**

**NBR 15491 – 2007** Caixa de descarga para limpeza de bacias sanitárias – requisitos e métodos de ensaio

**CALIDAD DE PRODUCTOS:**

Deca es un participante del Programa Brasileño de Calidad y Productividad en Vivienda (PBQP-H) del Gobierno Federal, y está en la lista de fabricantes que cumplen.

Site: <http://www.deca.com.br>

E-mail: [export@deca.com.br](mailto:export@deca.com.br) / [deca@deca.com.br](mailto:deca@deca.com.br)