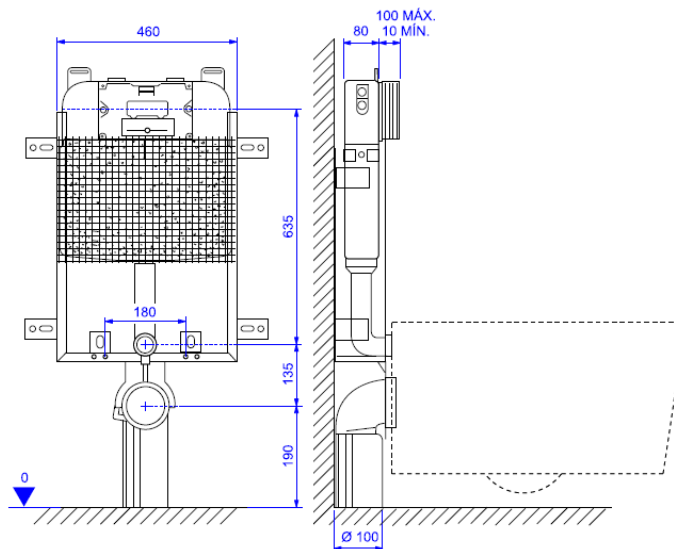


CISTERNA EMPOTRADA NEUMÁTICA PARA ALBAÑILERÍA (INODORO SUSPENDIDO)



Foto Ilustrativa



Dibujo Técnico

DESCRIPCIÓN:

Cisterna empotrada neumática para albañilería (inodoro suspendido).

ESPECIFICACIONES:

Línea: Hydra

Acabado: 2501.CX.PN.AF

Material:

- Cuerpo y mecanismo: Polipropileno;
- Estructura: acero galvanizado
- Protección acústica: poliestireno expandido (EPS);

Conexión: DN15 1/2"

Presión de funcionamiento: 20 a 100 kPa;

Informaciones complementarias:

- Doble accionamiento - 3 y 6 litros;
- Registro integrado: para ajuste de flujo y mantenimiento;
- Alimentación de agua: Por los lados izquierdo o derecho .;
- 1 m.c.a. = 1,43 psi.



CÓDIGO COMERCIAL:
2501.CX.PN.AF

NORMATIVAS TÉCNICAS APLICABLES:

NBR 15491 – 2007 Caixa de descarga para limpeza de bacias sanitárias – requisitos e métodos de ensaio

CALIDAD DE PRODUCTOS:

Deca es un participante del Programa Brasileño de Calidad y Productividad en Vivienda (PBQP-H) del Gobierno Federal, y está en la lista de fabricantes que cumplen.

Site: <http://www.deca.com.br>

E-mail: export@deca.com.br / deca@deca.com.br